



Betjeningsvejledning

GS-1530/32

GS-1930/32

GS-2032

GS-2632

GS-3232

GS-2046

GS-2646

GS-3246

GS-4047

CE

med
vedligeholdelsesoplysninger

Oversættelse af originale
instruktioner
Eighth Edition
First Printing
Part No. 1261084DA

Vigtigt

Læs, forstå og overhold disse sikkerhedsregler og betjeningsinstruktioner, inden maskinen tages i brug. Maskinen må kun betjenes af autoriseret personale, der er oplært i dens betjening. Denne vejledning skal betragtes som en permanent del af maskinen og skal altid forefindes på denne. Hvis du har nogen spørgsmål, er du velkommen til at kontakte os.

Kontakt os:

Internet: www.genielift.com

E-mail: awp.techpub@terex.com

Indholdsfortegnelse

| | |
|---|----|
| Indledning | 1 |
| Definitioner på symboler og fareillustrationer..... | 3 |
| Generel sikkerhed..... | 5 |
| Personlig sikkerhed..... | 7 |
| Sikkerhed i arbejdsområdet | 8 |
| Beskrivelse..... | 16 |
| Styreenheder | 19 |
| Inspektioner | 23 |
| Betjeningsinstruktioner..... | 40 |
| Instruktioner vedr. transport og løft | 50 |
| Vedligeholdelse..... | 55 |
| Specifikationer | 57 |

Copyright © 1997, Terex Corporation

8. udgave: 1. oplag, oktober 2014

Genie er et registreret varemærke tilhørende
Terex South Dakota, Inc. i USA og mange andre lande.
"GS" er et varemærke tilhørende Terex South Dakota, Inc.

 Overholder EF-direktiv 2006/42/EF
Se EF-overensstemmelseserklæring

Indledning

Ejere, brugere og operatører:

Tak fordi du har valgt at bruge vores maskine. Vores første prioritet er brugersikkerhed, hvilket bedst opnås ved en samlet indsats. Vi mener, at du yder et meget stort bidrag til sikkerheden, hvis du, såvel som brugere og operatører af udstyret:

- 1 **Overholder** arbejdsgiverens, arbejdspladsens og det offentlige regulativer.
- 2 **Læser, forstår og overholder** instruktionerne i denne og andre vejledninger, som følger med denne maskine.
- 3 **Anvender gode og sikre arbejdsprocedurer** sammen med sund fornuft.
- 4 **Kun lader uddannede/certificerede operatører** betjene maskinen, under informeret og kyndigt tilsyn.



Fare

Manglende overholdelse af sikkerhedsreglerne og anvisningerne i denne vejledning vil resultere i alvorlig personskade eller dødsfald.

Undlad at bruge maskinen medmindre:

- Du har sat dig grundigt ind i og overholder principperne for sikker maskinbetjening, som beskrevet i denne betjeningsvejledning.
 - 1 **Undgå farlige situationer.**

Sæt dig grundigt ind i sikkerhedsreglerne, inden du går videre til næste afsnit.

 - 2 Foretag altid inspektion før ibrugtagning.
 - 3 Foretag altid funktionstester inden brug.
 - 4 Inspicer arbejdsstedet.
 - 5 Brug kun maskinen til det formål, hvortil den er beregnet.
- Du læser, forstår og overholder fabrikantens instruktioner og sikkerhedsregler – sikkerheds- og betjeningsvejledningen samt mærkaterne på maskinen.
- Du læser, forstår og overholder arbejdsgiverens sikkerhedsregler og arbejdspladsens regulativer.
- Du læser, forstår og overholder alle gældende offentlige regulativer.
- Du er uddannet i sikker betjening af maskinen.

Indledning

Fareklassificering

Mærkatene på denne maskine bruger symboler, farvemarkering og signalord til at gøre opmærksom på følgende:



Sikkerhedsadvarselssymbol – bruges til at advare dig om risiko for personskade. Følg alle sikkerhedsoplysninger, som vises efter dette symbol, for at undgå risiko for personskade eller dødsfald.

▲ FARE

Gør opmærksom på en faresituation, der – hvis den ikke undgås – vil resultere i alvorlig personskade eller dødsfald.

▲ ADVARSEL

Gør opmærksom på en faresituation, der – hvis den ikke undgås – kan resultere i alvorlig personskade eller dødsfald.

▲ FORSIGTIG

Gør opmærksom på en faresituation, der – hvis den ikke undgås – kan resultere i mindre eller middelsvær personskade.

BEMÆRK

Gør opmærksom på en meddelelse om fare for tingskade.





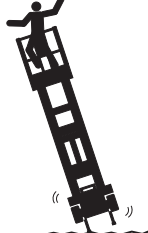


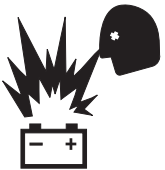


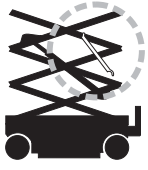




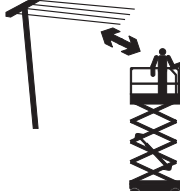


Tiltænkt brug

Denne maskine er kun beregnet til løft af personer sammen med deres værktøj og materialer til et højt placeret arbejdssted.

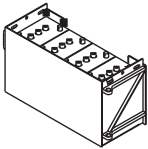


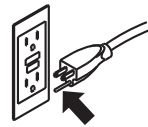


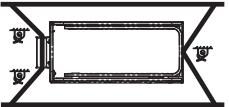



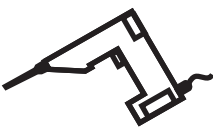


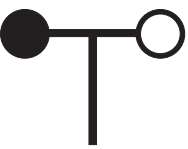

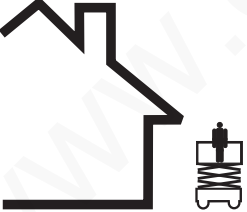
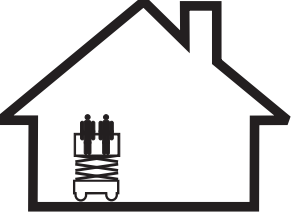
Vedligeholdelse af sikkerhedsskilte

Udskift eventuelle manglende eller beskadigede sikkerhedsskilte. Tænk altid på operatørens sikkerhed. Benyt mildt sæbevand til at rengøre sikkerhedsskilte. Brug ikke rengøringsmidler med opløsningsmidler, eftersom de kan beskadige materialet i sikkerhedsskiltene.

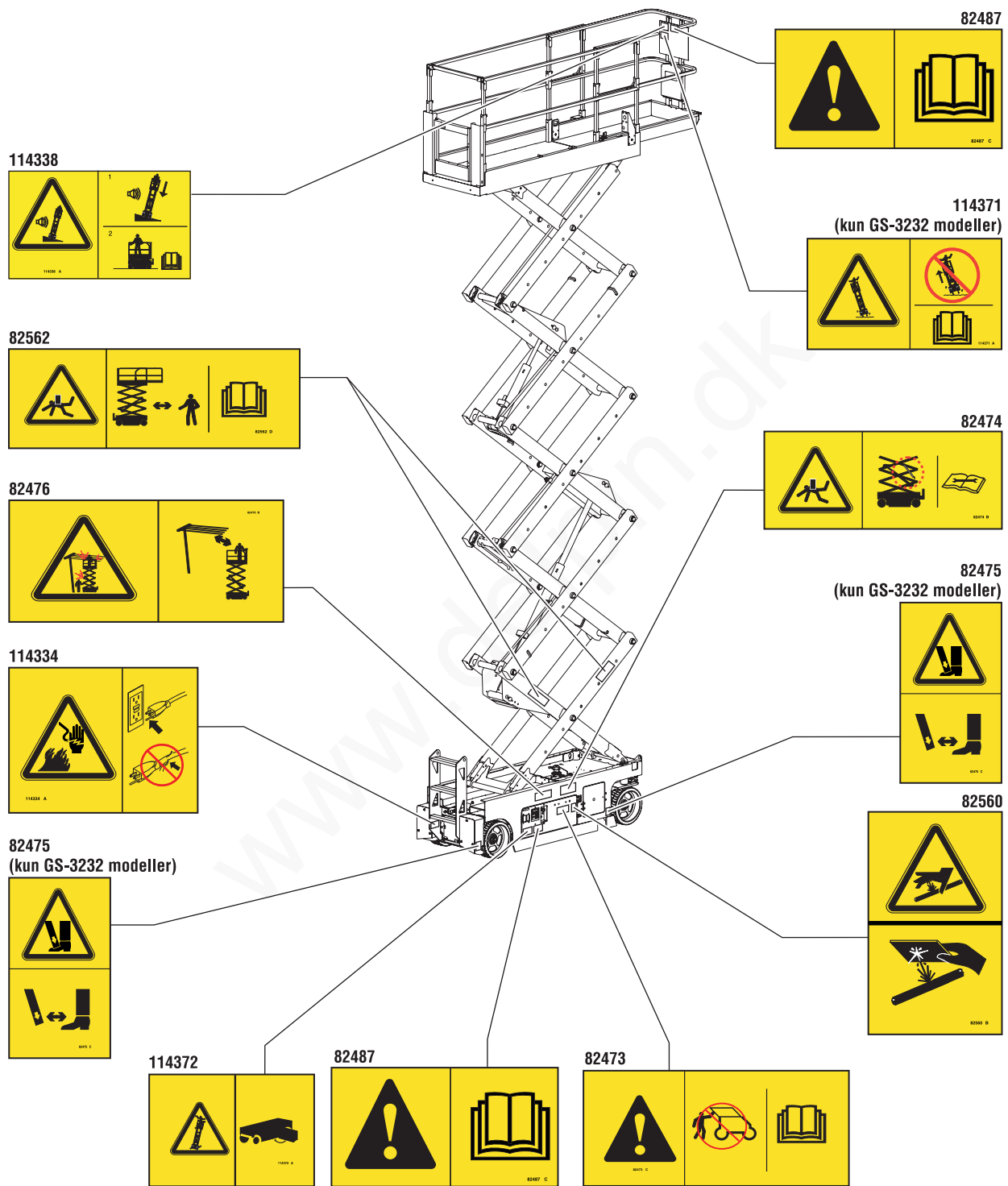
Definitioner på symboler og fareillustrationer

| | | | | |
|---|---|---|--|---|
|  |  |  |  |  |
| Læs betjeningsvejledningen | Læs servicehåndbogen | Knusningsfare | Knusningsfare | Kollisionsfare |
|  |  |  |  |  |
| Væltningsfare | Væltningsfare | Væltningsfare | Væltningsfare | Fare for livsfarligt elektrisk stød |
|  |  |  |  |  |
| Fare for livsfarligt elektrisk stød | Eksplussionsfare | Brandfare | Fare for ætsning | Fare for hudinjektion |
|  |  |  |  |  |
| Aktivér sikkerhedsarm | Hold afstand til bevægelige dele | Hold afstand til udliggere og dæk | Flyt maskine til plant underlag | Luk chassissbakke |
|  |  |  |  |  |
| Sænk platformen | Må ikke opstilles, hvor der ikke kan nivelleres med udliggere | Bevar påkrævet frihøjde | Kun uddannet vedligeholdelsespersonale bør åbne rum | Brug et stykke pap eller papir til at lede efter lækage |

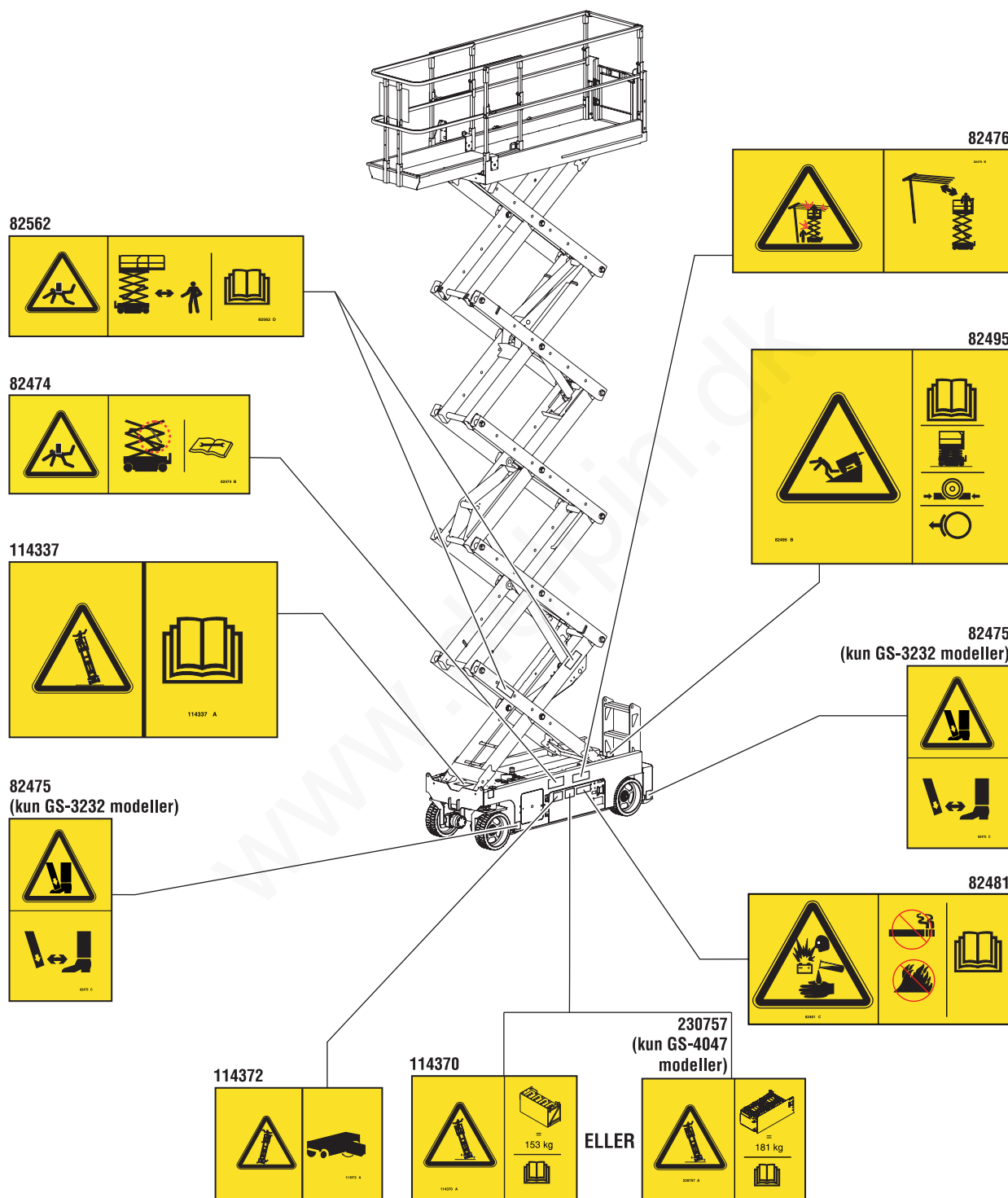
Definitioner på symboler og fareillustrationer

| | | | | |
|--|--|--|--|--|
|  <p>Batterier bruges som modvægt</p> |  <p>Klods hjulene op</p> |  <p>Udløs bremsen</p> |  <p>Kun treleddet jordet vekselstrøm</p> |  <p>Udskift beskadigede kabler og ledninger</p> |
|  <p>Hjultryk</p> |  <p>Transportdiagram</p> |  <p>Fastspænding</p> |  <p>Fastgørelsespunkter til sikkerhedswire</p> |  <p>Rygning forbudt</p> |
|  <p>Nominel spænding for strøm til platform</p> |  <p>Trykkapacitet for luftslange til platform</p> |  <p>Manuel kraft</p> |  <p>Vindhastighed</p> | |
|  <p>Maksimal kapacitet</p> |  <p>Udendørs</p> |  <p>Indendørs</p> | | |

Generel sikkerhed



Generel sikkerhed



Personlig sikkerhed

Personligt faldsikringsudstyr

Personligt faldsikringsudstyr er ikke påkrævet ved betjening af denne maskine. Hvis arbejdspladsens eller arbejdsgiverens regulativer kræver personligt faldsikringsudstyr, skal følgende gøre sig gældende:

Alt personligt faldsikringsudstyr skal overholde de gældende offentlige bestemmelser og skal inspiceres og bruges i overensstemmelse med producentens instruktioner.

www.delpin.dk

Sikkerhed i arbejdsområdet

⚠ Fare for livsfarligt elektrisk stød

Denne maskine er ikke isoleret og yder ikke beskyttelse mod berøring af eller ophold i nærheden af en strømkilde.



Overhold alle lokale og offentlige regulativer med hensyn til påkrævet afstand fra strømførende ledninger. Den påkrævede afstand, som vises i skemaet nedenfor, er et minimum og skal overholdes.

| Netspænding | Påkrævet frihøjde |
|------------------|-------------------|
| 0 til 50 kV | 3,05 m |
| 50 til 200 kV | 4,60 m |
| 200 til 350 kV | 6,10 m |
| 350 til 500 kV | 7,62 m |
| 500 til 750 kV | 10,67 m |
| 750 til 1.000 kV | 13,72 m |

Tag højde for, at platformen kan bevæge sig, at de elektriske ledninger kan gylge eller hylge ned, og pas på stærke vindstød.



Hold afstand til maskinen, hvis den kommer i kontakt med strømførende højspændingsledninger. Hverken mandskab på jorden eller på platformen må røre ved eller betjene maskinen, før der slukkes for strømmen til de strømførende højspændingsledninger.

Maskinen må ikke betjenes i tordenvejr eller stormvejr.

Maskinen må ikke bruges som jordforbindelse ved svejsearbejde.

⚠ Væltningsfare

Den samlede vægt af personer, udstyr og materialer på platformen må ikke overstige dens maksimale lastkapacitet eller platformsudvidelsens maksimale lastkapacitet.

Maksimal kapacitet

| | |
|--------------------|--------|
| GS-1530 og GS-1532 | 272 kg |
| GS-1930 og GS-1932 | 227 kg |
| GS-2032 | 363 kg |
| GS-2632 | 227 kg |
| GS-3232 | 227 kg |
| GS-2046 | 544 kg |
| GS-2646 | 454 kg |
| GS-3246 | 318 kg |
| GS-4047 | 350 kg |

Sikkerhed i arbejdsområdet



Platformen må ikke hæves, medmindre maskinen står på et fast, plant underlag.



Maskinen må ikke betjenes i stærk blæst. Platformens eller lastens overfladeareal må ikke forøges. Forøgelse af det område, som er udsat for vinden, forringer maskinens stabilitet.



Hældningsalarmerne må ikke bruges som en niveauindikator. Hældningsalarmerne lyder kun på chassiset, når maskinen står på en meget stejl skråning.

Hvis hældningsalarmerne lyder:
Sænk platformen. Flyt maskinen til et stabilt og plant underlag. Vær yderst forsigtig ved sænkning af platformen, hvis hældningsalarmerne lyder, når platformen er hævet.

Der må ikke køres med mere end 0,8 km/t med platformen hævet.

Udendørs brug: Rejs ikke platformen, hvis der er risiko for, at vindhastigheden overstiger 12,5 m/s. Hvis vindhastigheden overstiger 12,5 m/s, når platformen er hævet, skal platformen sænkes, og betjeningen af maskinen skal afbrydes.

Indendørs brug: Når platformen hæves, skal vurderingerne for tilladelig sidekraft og antal personer, som findes på næste side, overholdes.



Maskinen må ikke køre på eller i nærheden af ujævn terræn, et ustabil underlag el. lign. med platformen hævet.

Maskinen må ikke bruges som kran.

Platformen må ikke bruges til at skubbe maskinen eller andre genstande.

Platformen må ikke berøre tilstødende bygninger/genstande.

Platformen må ikke bindes til tilstødende bygninger/genstande.

Lasten må ikke placeres uden for platformens afgrænsning.

Maskinen må ikke betjenes med åbne chassisbakker.

Sikkerhed i arbejdsområdet



Brug ikke genstande uden for platformen til at støde af fra eller trække ind mod.

Grænseafbrydere må ikke ændres eller frakobles.

Maskindele, der har indflydelse på sikkerheden og stabiliteten, må ikke ændres eller frakobles.

Dele, der er afgørende for maskinens stabilitet, må ikke udskiftes med dele med en anden vægt eller specifikation.

Brug ikke batterier, der vejer mindre end de originale. Batterier bruges som modvægt og er afgørende for maskinens stabilitet. Hvert batteri skal veje 29,5 kg. Batteribakken med batterier skal mindst veje 152 kg.

Hvert batteri skal veje 37 kg for GS-4047-maskiner. Batteribakken med batterier skal mindst veje 181 kg.

Arbejdsplatformen må ikke modificeres eller ændres uden forudgående skriftlig tilladelse fra producenten. Montering af udstyr til fastgørelse af værktøj eller andre materialer på platformen, fodbrædderne eller gelænderne kan forøge platformens vægt samt platformens eller lastens overfladeareal.

Maks. tilladelig manuel kraft – CE

| Model | Manuel kraft | Maks. antal personer |
|---------|----------------|-------------------------------|
| GS-1530 | 400 N | Kun til indendørs brug – 2 |
| GS-1532 | 400 N 200 N | Indendørs – 2 Udendørs – 1 |
| GS-1930 | 400 N | Kun til indendørs brug – 2 |
| GS-1932 | 400 N 200 N | Indendørs – 2 Udendørs – 1 |
| GS-2032 | 400 N 200 N | Indendørs – 2 Udendørs – 1 |
| GS-2632 | 400 N | Kun til indendørs brug – 2 |
| GS-3232 | 400 N | Kun til indendørs brug – 2 |
| GS-2046 | 400 N | Indendørs / Udendørs – 2 |
| GS-2646 | 400 N | Indendørs / Udendørs – 2 |
| GS-3246 | 400 N 200 N | Indendørs – 2 Udendørs – 1 |
| GS-4047 | 400 N | Kun til indendørs brug – 3 |

Sikkerhed i arbejdsområdet



Fast eller hængende last må ikke placeres på eller fastgøres til nogen del af denne maskine.



Stiger eller stilladser må ikke anbringes på platformen eller stilles op ad nogen af maskinens dele.

Transportér ikke værktøj og materialer, medmindre de er jævnt fordelt og kan håndteres sikkert af personen/personerne på platformen.

Maskinen må ikke benyttes på et bevægeligt underlag eller et køretøj.

Kontrollér, at alle dæk er i god stand, at kronemøtrikkerne er forsvarligt spændt, samt at splitterne er korrekt monteret.

Hvis maskinen er udstyret med udligger

Maskinen må ikke opstilles, hvor den ikke kan nivelleres udelukkende ved brug af udliggerne.

Udliggerne må ikke justeres, mens platformen er hævet.

Der må ikke køres, mens udliggerne er sænket.

▲ Knusningsfare

Hold hænder og lemmer på afstand af saksene.

Arbejd ikke under platformen eller i sakseleddene, uden at sikkerhedsarmen er på plads.

Brug sund fornuft og god planlægning, når maskinen betjenes fra det nederste betjeningssted. Sørg for, at der er forsvarlig afstand mellem operatøren, maskinen og faste genstande.

Sikkerhed i arbejdsområdet

▲ Farer ved betjening på skråninger

Kør ikke maskinen op på en skråning, der overstiger maskinens skrånings- og sideskråningskapacitet. Skråningskapaciteten gælder for maskiner i sænket position.

| Model | Maksimal skråningskapacitet, sænket position | Maksimal sideskråningskapacitet, sænket position |
|---------|--|--|
| GS-1530 | 30 % (17°) | 30 % (17°) |
| GS-1532 | 30 % (17°) | 30 % (17°) |
| GS-1930 | 25 % (14°) | 25 % (14°) |
| GS-1932 | 25 % (14°) | 25 % (14°) |
| GS-2032 | 30 % (17°) | 30 % (17°) |
| GS-2632 | 25 % (14°) | 25 % (14°) |
| GS-3232 | 25 % (14°) | 25 % (14°) |
| GS-2046 | 30 % (17°) | 30 % (17°) |
| GS-2646 | 30 % (17°) | 30 % (17°) |
| GS-3246 | 25 % (14°) | 25 % (14°) |
| GS-4047 | 25 % (14°) | 25 % (14°) |

Bemærk: Skråningskapacitet er afhængig af jordforholdene og tilstrækkelig trækraft.

▲ Nedstyrtningsfare

Gelændersystemet beskytter mod nedstyrtningsfare. Hvis det kræves, at personen/personerne på platformen bærer personligt faldsikringsudstyr på grund af arbejdspladsens eller arbejdsgiverens regulativer, skal det personlige faldsikringsudstyr og brugen deraf være i overensstemmelse med udstyrsproducentens instruktioner og de gældende offentlige krav. Fastgør sikkerhedswiren til fastgørelsespunktet i platformen.



Sid, stå eller kravl ikke på platformens gelændere. Stå altid med fødderne solidt placeret på platformens gulv.



Krawl ikke ned fra platformen, når den er hævet.

Hold platformens gulv rent.

Stig ikke af eller på platformen, medmindre maskinen er i den sænkede stilling.

Fastgør kæden for platformsindgangen, eller luk lågen, inden maskinen betjenes.

Maskinen må ikke betjenes, medmindre gelænderet er monteret korrekt, og platformsindgangen er sikret.

Sikkerhed i arbejdsområdet

▲ Kollisionsfarer



Vær opmærksom på steder med begrænset udsyn og blinde vinkler, når maskinen køres eller betjenes.

Vær opmærksom på den udvidede platforms placering, når maskinen flyttes.

Maskinen skal være placeret på et plant underlag eller fastgjort, inden bremserne udløses.

Operatører skal overholde de regulativer, som foreskrives af arbejdsgiveren, arbejdspladsen og det offentlige, angående brugen af personligt beskyttelsesudstyr.



Kontrollér, at der ikke er hængende forhindringer eller lignende risici i arbejdsområdet.



Vær opmærksom på faren for at få noget i klemme, når der gribes fat i platformsgelænderet.

Anvend de farvemarkerede retningspile på platformbetjeningen og platformens mærkeplade til køre- og styrefunktionerne.



Platformen må ikke sænkes, medmindre alle personer og hindringer er væk fra området omkring maskinen.



Kørehastigheden skal tilpasses underlagets beskaffenhed, hårdhed og hældning, mandskabets placering samt evt. andre faktorer, der kan forårsage kollision.

Maskinen må ikke betjenes i umiddelbar nærhed af en kran el. lign. overliggende udstyr, medmindre kranens betjeningsgreb er låst, og/eller der er truffet forholdsregler med henblik på at undgå kollision.

Der må ikke køres vildt eller "pjattes", mens maskinen betjenes.

Sikkerhed i arbejdsområdet

▲ Fare for legemsbeskadigelse

Maskinen må ikke betjenes, hvis der er luft- eller hydraulikolielekkage. En luft- eller hydraulikolielekkage kan gennemtrænge og/eller brænde huden.

Forkert kontakt med komponenter, som findes under dæksler, vil forårsage alvorlig tilskadekomst. Kun uddannet vedligeholdelsespersonale bør åbne disse rum. Det anbefales, at operatøren kun åbner disse rum, når der udføres inspektion før ibrugtagning. Alle rum skal forblive lukkede og låste under drift.

▲ Fare for eksplosion og brand

Maskinen må ikke betjenes, og batteriet må ikke oplades, i farlige områder eller områder, hvor der kan være brand- eller eksplosionsfarlige gasser eller partikler.

▲ Fare ved beskadiget maskine

Maskinen må ikke benyttes, hvis den er beskadiget eller defekt.

Inspicér maskinen omhyggeligt inden brug, og afprøv samtlige funktioner inden hvert skift. En beskadiget eller defekt maskine skal omgående mærkes og tages ud af drift.

Kontrollér, at alt vedligeholdelsesarbejde, der er anført i denne vejledning og den relevante Genie-servicehåndbog, er udført.

Sørg for, at alle mærkater er læselige og korrekt placeret.

Kontrollér, at betjenings-, sikkerheds- og ansvarsvejledningen er fuldstændig, læselig og placeret i opbevaringsboksen på maskinen.

▲ Fare for komponentbeskadigelse

Der må ikke bruges nogen batterioplader på mere end 24 V til opladning af batterierne.

Maskinen må ikke bruges som jordforbindelse ved svejsearbejde.

Sikkerhed i arbejdsområdet

▲ Batterisikkerhed

Farer for ætsning



Batterier indeholder syre. Bær altid beskyttelsestøj og beskyttelsesbriller, når der arbejdes med batterier.

Undgå at spilde eller røre ved batterisyre. Neutraliser spildt batterisyre med natron og vand.

Batterierne og opladeren må ikke udsættes for vand eller regn under opladningen.

Eksplussionsfare



Sørg for, at der ikke er gnister, åben ild eller tændt tobak i nærheden af batterierne. Batterier afgiver eksplosionsfarlig gas.



Batteribakken skal forblive åben under hele opladningsprocessen.



Batteripolerne og kabelklemmerne må ikke berøres med værktøj, der kan forårsage gnister.



Fare for komponentbeskadigelse

Der må ikke bruges nogen batterioplader på mere end 24 V til opladning af batterierne.

Fare for livsfarligt elektrisk stød/forbrænding



Batteriopladeren må kun tilsluttes en treledet vekselstrømsstikkontakt med jordforbindelse.

Inspicér dagligt for beskadigede ledninger og kabler. Beskadigede dele skal udskiftes, inden maskinen betjenes.

Undgå at berøre batteripolerne, da der er risiko for elektrisk stød. Fjern alle fingerringe, ure og andre smykker.

Væltningssfare

Brug ikke batterier, der vejer mindre end de originale. Batterier bruges som modvægt og er afgørende for maskinens stabilitet. Hvert batteri skal veje 29,5 kg. Batteribakken med batterier skal mindst veje 152 kg. Hvert batteri skal veje 37 kg for GS-4047-maskiner. Batteribakken med batterier skal mindst veje 181 kg.

Fare ved løft

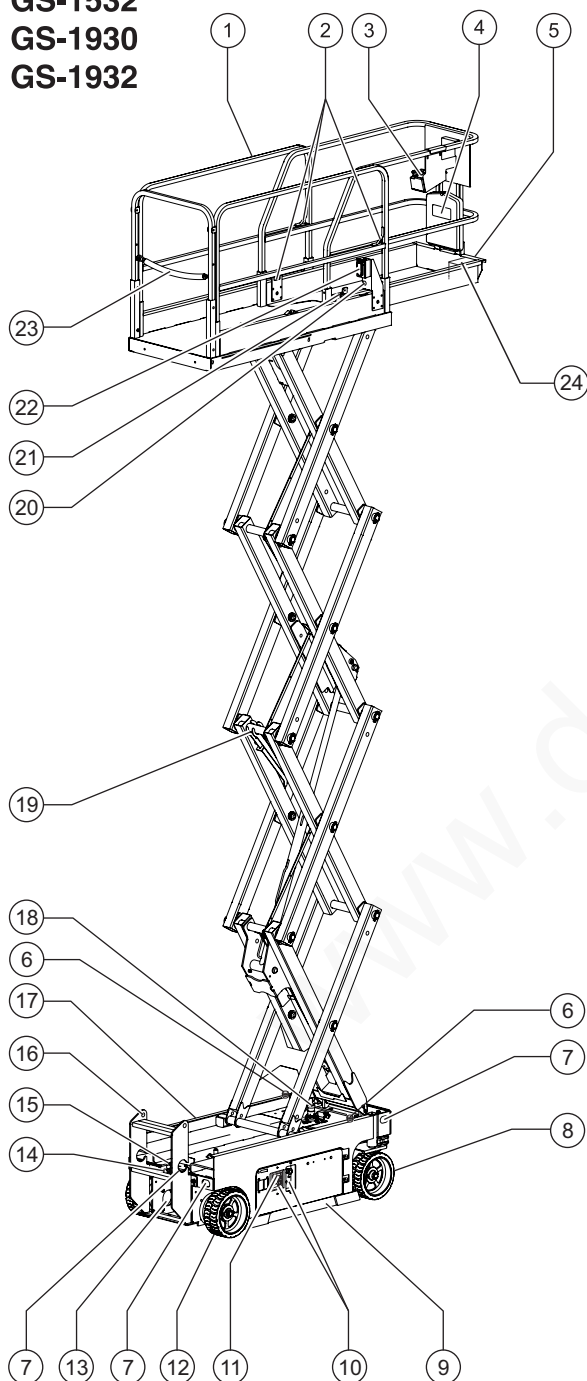
Benyt et passende antal personer samt korrekt løfteteknik, når batterierne skal løftes.

Spærring efter hver brug

- 1 Vælg et sikkert parkeringssted – på et fast, plant underlag, hvor der ikke er forhindringer eller trafik.
- 2 Sænk platformen.
- 3 Drej nøglekontakten til den slukkede position, og tag nøglen ud for at forhindre uautoriseret brug.
- 4 Oplad batterierne.

Beskrivelse

GS-1530
GS-1532
GS-1930
GS-1932



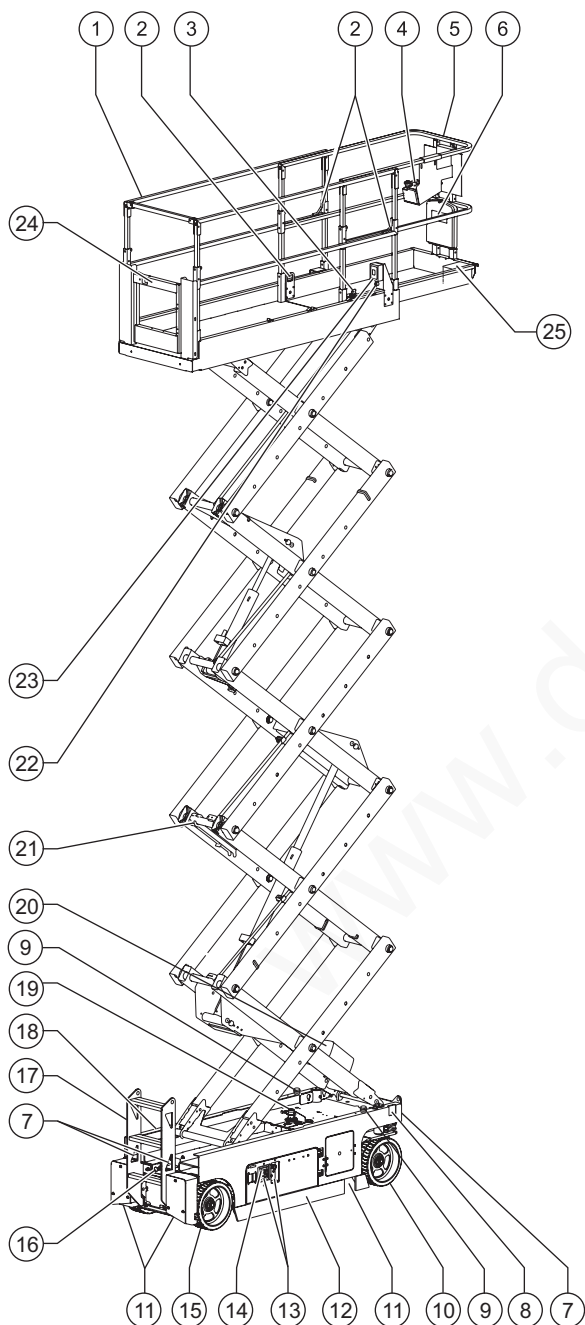
- 1 Platformsgelænder
- 2 Fastgørelsespunkter til sikkerhedswire
- 3 Platformsbetjening
- 4 Opbevaringsboks til vejledninger
- 5 Platformsudvidelse
- 6 Blinkende lys
- 7 Transportfastspænding
- 8 Styrende hjuldæk
- 9 Væltetsikring
- 10 Nederste betjeningssted
- 11 LCD-udlæsning
- 12 Ikke-styrende hjuldæk
- 13 Vekselretter (ekstraudstyr)
- 14 Bremseudløsningspumpe
- 15 Håndtag til sænkning i nødsituation
- 16 Indgangsstige/transportfastspænding
- 17 Batterioplader (på batterisiden af maskinen)
- 18 Hældningsalarm
- 19 Sikkerhedsarm
- 20 Luftslange til platformen (ekstraudstyr)
- 21 Pedal til frigørelse af platformsudvidelse
- 22 GFCI-stik
- 23 Kæde/låge for platformsindgang
- 24 Fodkontakt (hvis monteret)

Beskrivelse

GS-2032

GS-2632

GS-3232



- 1 Platformsgelænder
- 2 Fastgørelsespunkter til sikkerhedswire
- 3 Pedal til frigørelse af platformsudvidelse
- 4 Platformsbetjening
- 5 Platformsudvidelse
- 6 Opbevaringsboks til vejledninger
- 7 Transportfastspænding
- 8 Håndtag til sænkning i nødsituation
- 9 Blinkende lys
- 10 Styrende hjuldæk
- 11 Udligger
- 12 Væltelås
- 13 Nederste betjeningssted
- 14 LCD-udlæsning
- 15 Ikke-styrende hjuldæk
- 16 Bremseudløsningspumpe
- 17 Indgangsstige/transportfastspænding
- 18 Batterioplader (på batterisiden af maskinen)
- 19 Hælningsalarm
- 20 Veksleretter (ekstraudstyr)
- 21 Sikkerhedsarm
- 22 Luftslange til platformen (ekstraudstyr)
- 23 GFCI-stik
- 24 Kæde/låge for platformsindgang
- 25 Fodkontakt (hvis monteret)

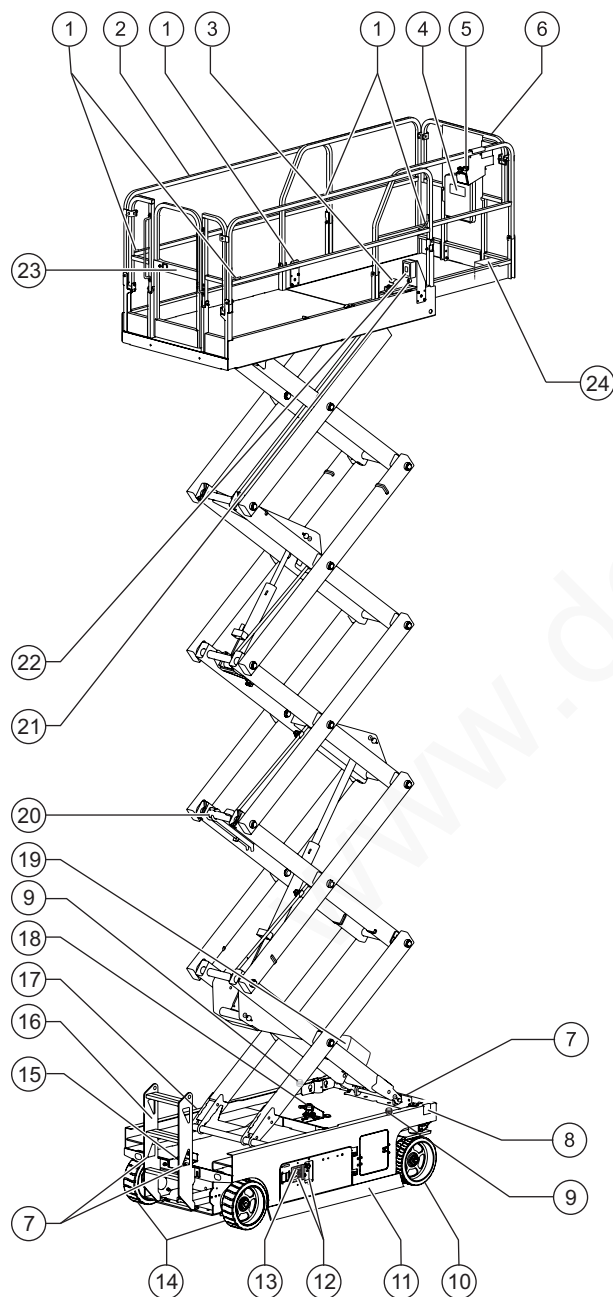
Beskrivelse

GS-2046

GS-2646

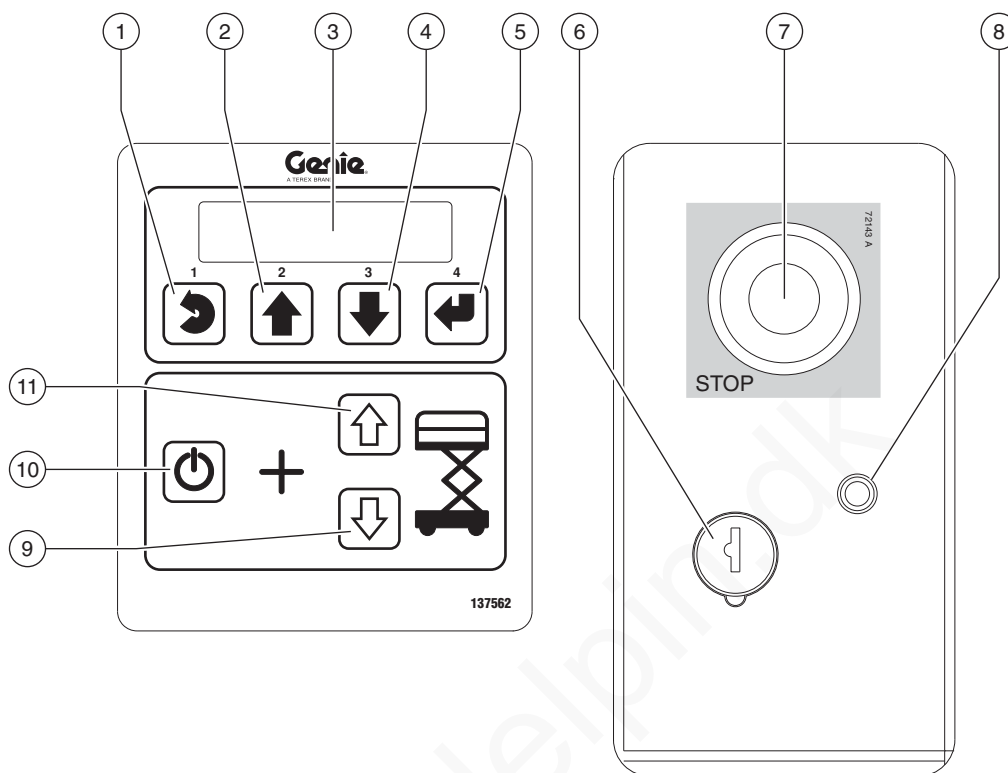
GS-3246

GS-4047



- 1 Fastgørelsespunkter til sikkerhedswire
- 2 Platformsgelænder
- 3 Pedal til frigørelse af platformsudvidelse
- 4 Opbevaringsboks til vejledninger
- 5 Platformsbetjening
- 6 Platformsudvidelse
- 7 Transportfastspænding
- 8 Håndtag til sænkning i nødsituation
- 9 Blinkende lys
- 10 Styrende hjuldæk
- 11 Væltesikring
- 12 Nederste betjeningssted
- 13 LCD-udlæsning
- 14 Ikke-styrende hjuldæk
- 15 Bremseudløsningspumpe
- 16 Indgangsstige/transportfastspænding
- 17 Batterioplader (på batterisiden af maskinen)
- 18 Hældningsalarm
- 19 Veksleretter (ekstraudstyr til alle modeller undtagen GS-4047)
- 20 Sikkerhedsarm
- 21 Luftslange til platformen (ekstraudstyr)
- 22 GFCI-stik
- 23 Kæde/låge for platformsendgang
- 24 Fodkontakt (hvis monteret)

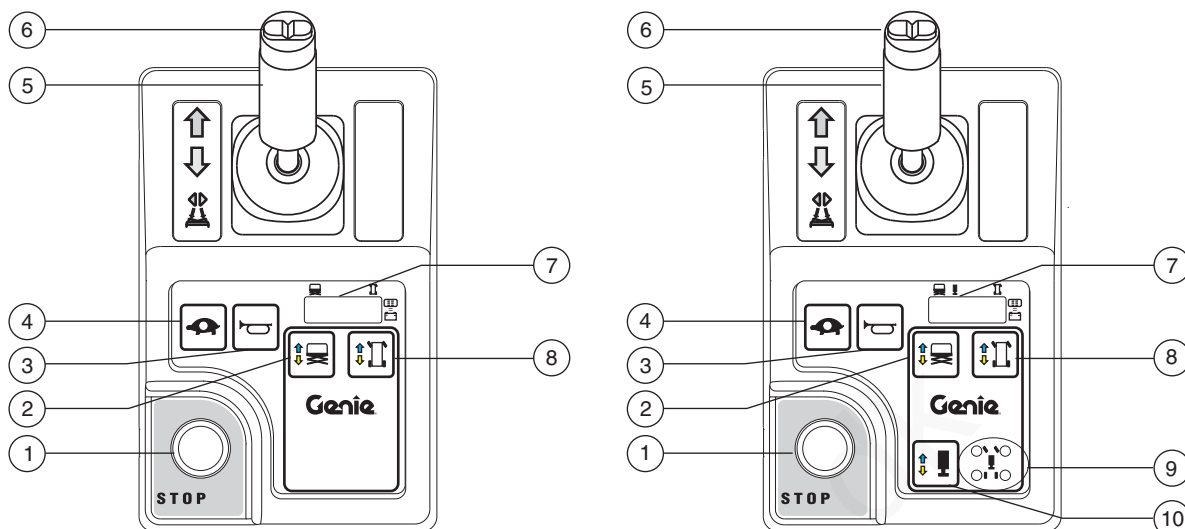
Styreenheder



Nederste betjeningspanel

- | | |
|---|--|
| <p>1 Menu escape-tast</p> <p>2 Menu op-knap</p> <p>3 LCD-diagnoseudlæsning</p> <p>4 Menu ned-knap</p> <p>5 Menuindtastningsknap</p> <p>6 Nøglekontakt til valg mellem platform/slukket/nederste betjeningssted</p> <p>Drej nøglekontakten til platformspositionen, og platformsbetjeningen vil fungere. Drej nøglekontakten til den slukkede position, og maskinen vil være slukket. Drej nøglekontakten til det nederste betjeningssted, og det nederste betjeningssted vil fungere.</p> | <p>7 Rød nødstopknap</p> <p>Tryk den røde nødstopknap ind til den deaktiverede position for at stoppe alle funktioner. Træk den røde nødstopknap ud til den aktiverede position for at betjene maskinen.</p> <p>8 7 A-afbryder til el-kredsløb</p> <p>9 Knap til sænkning af platform</p> <p>10 Startknap til liftfunktion</p> <p>Tryk på denne knap for at aktivere liftfunktionen.</p> <p>11 Knap til hævnig af platform</p> |
|---|--|

Styreenheder



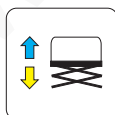
Platformsbetjeningspanel

1 Rød nødstopknap

Tryk den røde nødstopknap ind til den deaktiverede position for at stoppe alle funktioner. Træk den røde nødstopknap ud til den aktiverede position for at betjene maskinen.

2 Knap til liftfunktion

Tryk på denne knap for at aktivere liftfunktionen.



3 Knap til horn

Tryk på knappen til hornet, og hornet vil lyde. Slip knappen til hornet, og hornet vil ikke lyde.



4 Knap til valg af kørehastighed

Tryk på denne knap for at aktivere funktion for langsom kørsel. Indikatorlyset vil være tændt, når der er valgt langsom kørsel.



Styreenheder

- 5 Proportionalstyrehåndtag og funktionsstartkontakt til køre-, styre-, lift- og udliggerfunktioner

Liffunktion: Tryk og hold funktionsstartkontakten nede for at aktivere liftfunktionen på platformens styrehåndtag. Flyt styrehåndtaget i den retning, som er angivet af den blå pil, og platformen vil blive hævet. Flyt styrehåndtaget i den retning, som er angivet af den gule pil, og platformen vil blive sænket. Sænkningssalarmen skal lyde, mens platformen sænkes.

Kørefunktion: Tryk og hold funktionsstartkontakten nede for at aktivere kørefunktionen på platformens styrehåndtag. Flyt styrehåndtaget i den retning, som er angivet af den blå pil på betjeningspanelet, og maskinen vil køre i den blå pils retning. Flyt styrehåndtaget i den retning, som er angivet af den gule pil på betjeningspanelet, og maskinen vil køre i den gule pils retning.

Udliggerfunktion: Tryk og hold funktionsstartkontakten nede for at aktivere udliggerfunktionen på platformens styrehåndtag. Flyt styrehåndtaget i den retning, som er angivet af den blå pil, og udliggerne vil blive trukket tilbage. Flyt styrehåndtaget i den retning, som er angivet af den gule pil, og udliggerne vil blive skudt ud.

- 6 Fingervippekontakt til styrefunktion

Tryk i venstre side af fingervippekontakten, så maskinen drejer i de blå trekantpunteres retning på platformsbetjeningspanelet.

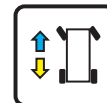


Tryk i højre side af fingervippekontakten, så maskinen drejer i de gule trekantpunteres retning på platformsbetjeningspanelet.



- 7 LED-diagnoseudlæsning, indikator for batteriopladning og indikator for lift/køretilstand
- 8 Knap til kørefunktion

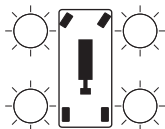
Tryk på denne knap for at aktivere kørefunktionen.



Styreenheder

9 Indikatorlys for udliggere

Indikatorerne blinker grønt, mens udliggerne skydes ud. Efter at hver udligger har fået kontakt med underlaget, lyser indikatoren konstant grønt. Hver gang at proceduren til udskydning af en udligger afbrydes, vil indikatoren blinke, hvilket tilkendegiver, at udliggeren ikke har fået kontakt med underlaget, eller at udliggeren ikke er aktiveret fuldstændigt. Under tilbagetrækning af udliggerne, lyser indikatorerne konstant grønt. Efterhånden som hver udligger trækkes fuldstændigt tilbage, slukkes indikatorerne. Indikatorerne vil lyse konstant rødt, hvilket tilkendegiver, at den tilsvarende udligger er for enden af slaget.



10 Knap til udliggerfunktion

Tryk på denne knap for at aktivere udliggerfunktionen.



Inspektioner



Undlad at bruge maskinen medmindre:

- Du har sat dig grundigt ind i og overholder principperne for sikker maskinbetjening, som beskrevet i denne betjeningsvejledning.
 - 1 Undgå farlige situationer.
- 2 Inspicér altid maskinen inden brug.**

Sæt dig grundigt ind i, hvad inspektion før ibrugtagning indebærer, inden du fortsætter til næste afsnit.

 - 3 Foretag altid funktionstester inden brug.
 - 4 Inspicer arbejdsstedet.
 - 5 Brug kun maskinen til det formål, hvortil den er beregnet.

Grundlæggende principper ved inspektion før ibrugtagning

Det er operatørens ansvar at foretage inspektion før ibrugtagning og rutinemæssig vedligeholdelse.

Inspektion før ibrugtagning er en visuel inspektion, der udføres af operatøren inden hvert skift. Inspektionen har til formål at fastslå, om der er noget åbentlyst galt med maskinen, inden operatøren foretager funktionstesterne.

Inspektion før ibrugtagning har desuden til formål at fastslå, om det er nødvendigt at foretage rutinemæssig vedligeholdelse. Operatøren må kun udføre de rutinemæssige vedligeholdelsesprocedurer, som er anført i denne vejledning.

Se listen på næste side og kontrollér hvert af punkterne.

Hvis der konstateres beskadigelse eller uautoriseret afvigelse fra maskinens oprindelige stand, skal den mærkes og tages ud af drift.

Maskinen må kun repareres af en kvalificeret servicetekniker i overensstemmelse med fabrikantens specifikationer. Når reparationen er udført, skal operatøren igen foretage inspektion før ibrugtagning, inden der fortsættes med funktionstesterne.

Planlagte vedligeholdelsesinspektioner skal udføres af kvalificerede serviceteknikere i overensstemmelse med fabrikantens specifikationer og kravene i ansvarsvejledningen.

Inspektioner

Inspektion før ibrugtagning

- Kontrollér, at betjenings-, sikkerheds- og ansvarsvejledningen er fuldstændig, læselig og placeret i opbevaringsboksen på platformen.
- Kontrollér, at alle mærkater er læselige og korrekt placeret. Se afsnittet Inspektioner.
- Kontrollér, om der er hydraulikolie-lækage, og om oliestanden er korrekt. Påfyld om nødvendigt olie. Se afsnittet Vedligeholdelse.
- Kontrollér, om der er batterivæskelækage, og om væskestanden er korrekt. Påfyld om nødvendigt destilleret vand. Se afsnittet Vedligeholdelse.

Kontrollér nedenstående komponenter eller områder for beskadigelse, forkert monterede eller manglende dele samt uautoriserede ændringer:

- Elektriske komponenter, ledninger og elkabler
- Hydraulikslanger, fittings, cylindre og manifolde
- Drivmotorer
- Glideplader
- Dæk og hjul
- Grænseafbrydere, alarmer og horn
- Alarmer og advarselsblink (hvis monteret)
- Møtrikker, bolte og andre fastgøringsdele
- Bremseudløsningskomponenter
- Sikkerhedsarm
- Platformsudvidelse
- Saksbolte og fastgøringsdele
- Platformbetjeningshåndtag

- Udliggerhus og -fødder (hvis monteret)
- Batteripakke og batteriforbindelser
- Jordforbindelse
- Kæde/låge for platformsindgang
- Platformsoverbelastningskomponenter
- Væltesikring
- Fastgørelsespunkter til sikkerhedswire

Kontrollér hele maskinen for:

- Revner i svejsesamlinger eller konstruktionskomponenter
- Buler i eller anden beskadigelse af maskinen
- Overdreven rust, korrosion eller oxidering
- Kontrollér, at samtlige konstruktionskomponenter og andre afgørende dele forefindes, og at samtlige tilhørende fastgøringsdele og tappe er korrekt placeret og spændt.
- Kontrollér, at sidegelændere er monteret, og at boltene er spændt.
- Kontrollér, at chassisbakkerne er lukkede og låste, og at batterierne er korrekt tilsluttet.

Bemærk: Hvis platformen skal hæves for at inspicere maskinen, skal du sørge for, at sikkerhedsarmen er på plads. Se afsnittet Betjeningsinstruktioner.

Inspektioner



Undlad at bruge maskinen medmindre:

- Du har sat dig grundigt ind i og overholder principperne for sikker maskinbetjening, som beskrevet i denne betjeningsvejledning.
 - 1 Undgå farlige situationer.
 - 2 Foretag altid inspektion før ibrugtagning.
 - 3 Foretag altid funktionstester inden brug.**
- Sæt dig grundigt ind i funktionstesterne, inden du går videre til næste afsnit.**
 - 4 Inspicer arbejdsstedet.
 - 5 Brug kun maskinen til det formål, hvortil den er beregnet.

Grundlæggende principper ved funktionstester

Formålet med funktionstesterne er at opdage eventuelle funktionsfejl, inden maskinen tages i brug. Operatøren skal følge de trinvisse instruktioner til at teste samtlige af maskinens funktioner.

En maskine med funktionsfejl må aldrig tages i brug. Hvis der konstateres funktionsfejl, skal maskinen mærkes og tages ud af drift. Maskinen må kun repareres af en kvalificeret servicetekniker i overensstemmelse med fabrikantens specifikationer.

Når reparationen er udført, skal operatøren igen foretage inspektion før ibrugtagning og funktionstester, inden maskinen tages i brug.

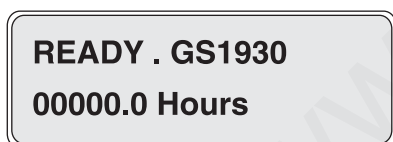
Inspektioner

På det nederste betjeningssted

- 1 Vælg et afprøvningsområde, der er stabilt, plant og uden forhindringer.
 - 2 Sørg for, at batterierne er tilsluttet.
 - 3 Træk den røde nødstopkontakt på såvel platformbetjeningen som det nederste betjeningssted ud til den aktiverede position.
 - 4 Drej nøglekontakten til det nederste betjeningssted.
 - 5 Aflæs LED-diagnoseudlæsningen på platformsbetjeningen.
- ⊙ Resultat: LED'en skal se ud som på illustrationen nedenfor.



- 6 Aflæs LED-diagnoseudlæsningen på det nederste betjeningssted.
- ⊙ Resultat: LCD'et bør vise modellen og timetælleren.



Afprøv nødstoppet

- 7 Tryk den røde nødstopknap ind til den deaktiverede position på det nederste betjeningssted.
- ⊙ Resultat: Ingen funktioner må kunne aktiveres.
- 8 Træk den røde nødstopknap ud til den aktiverede position.

Afprøv hæve-/sænkefunktionerne

Denne maskine bruger både blinkende lys og hørbare alarmer.

Sænkningensalarm: Lys blinker og alarm lyder med 60 blink/bip pr. minut.

Sænkningensforsinkelsesalarm: Lys blinker og alarm lyder med 180 blink/bip pr. minut.

Væltessikring ikke aktiveret: Lys blinker og alarm lyder med 180 blink/bip pr. minut.

Maskine ikke niveleret: Lys blinker og alarm lyder med 180 blink/bip pr. minut.

Horn: vedvarende blink og konstant tone. Der kan bestilles et horn, der ligner et automobilhorn som ekstraudstyr.

- 9 Tryk ikke på startknappen til liftfunktionen.
 - 10 Tryk på platformens hæveknop eller sænkeknop.
- ⊙ Resultat: Liffunktionen må ikke kunne betjenes.
- 11 Tryk ikke på knapperne til hævnning eller sænkning af platformen.
 - 12 Tryk på liftfunktionens aktiveringsknop.
- ⊙ Resultat: Liffunktionen må ikke kunne betjenes.
- 13 Tryk på liftstartknappen , og hold den nede, og tryk på platformens hæveknop.
- ⊙ Resultat: Platformen hæves.
- 14 Tryk på liftstartknappen, og hold den nede, og tryk på platformens sænkeknop.
- ⊙ Resultat: Platformen sænkes.
Sænkningensalarmer skal blinke og lyde, mens platformen sænkes.

Ved sænkning af platformen skal den standse, når den er cirka 2,1 m over jorden.

Sænkningensforsinkelseslysene vil blinke, og alarmer vil lyde. Kontrollér, at der ikke er personer eller hindringer i området under platformen, inden sænkningen genoptages. Du genoptager sænkningen ved at slippe styrehåndtaget, og derefter flytte styrehåndtaget igen.

Inspektioner

Afprøv sænkning i nødsituation

- 15 Aktiver hævefunktionen ved at trykke på liftstartknappen og platformens sænkeknop, og hæv platformen ca. 60 cm.
- 16 **Til GS-1530/32- og GS-1930/32-modeller**
Træk i håndtaget til sænkning i en nødsituation, som findes bag indgangstigen.
Til GS-32-, GS-46- og GS-47-modeller
Træk i håndtaget til sænkning i en nødsituation, som findes på det nederste betjeningssteds side, i styreenden.
 - ⊙ Resultat: Platformen sænkes. Sænkningssalarmen lyder ikke.
- 17 Drej nøglekontakten til platformsbetjening.

På platformsbetjeningen

Afprøv nødstoppet

- 18 Tryk den røde nødstopknap ind til den deaktiverede position på platformsbetjeningen.
 - ⊙ Resultat: Ingen funktioner må kunne aktiveres.

Afprøv hornet

- 19 Træk den røde nødstopknap ud til den aktiverede position.
- 20 Tryk på knappen til hornet.
 - ⊙ Resultat: Hornet skal lyde.

Afprøv funktionstartknappe og op/ned-funktionerne

- 21 Hold ikke på funktionsstartkontakten på styrehåndtaget.
- 22 Før langsomt styrehåndtaget i den blå pils retning og derefter i den gule pils retning.
 - ⊙ Resultat: Ingen funktioner må kunne aktiveres.
- 23 Tryk på liftfunktionsknappen.
- 24 Vent syv sekunder på at liftfunktionen udløber.
- 25 Før langsomt styrehåndtaget i den blå pils retning og derefter i den gule pils retning.
 - ⊙ Resultat: Liftfunktionen må ikke kunne betjenes.
- 26 Tryk på liftfunktionsknappen.
- 27 Tryk og hold på funktionsstartkontakten på styrehåndtaget. Før langsomt styrehåndtaget i den blå pils retning.
Maskiner udstyret med fodkontakt: Træd på og hold fodkontakten nede, og tryk og hold samtidigt funktionsstartkontakten på styrehåndtaget nede.
 - ⊙ Resultat: Platformen hæves. Væltessikringerne skal aktiveres.
- 28 Slip styrehåndtaget.
 - ⊙ Resultat: Hævning af platformen skal standse.
- 29 Tryk og hold på funktionsstartkontakten på styrehåndtaget. Før langsomt styrehåndtaget i den gule pils retning.
 - ⊙ Resultat: Platformen sænkes.

Inspektioner

Afprøv kørefunktionsknappen

30 Tryk på kørefunktionsknappen.



31 Vent syv sekunder på at kørefunktionen udløber.

32 Før langsomt styrehåndtaget i den blå pils retning og derefter i den gule pils retning.

⊙ Resultat: Ingen funktioner må kunne aktiveres.

Afprøv styringen

Bemærk: Ved afprøvning af styre- og kørefunktioner skal du stå på platformen med ansigtet vendt mod maskinens styrende.

33 Tryk på kørefunktionsknappen.



34 Tryk og hold på funktionsstartkontakten på styrehåndtaget.

35 Tryk fingervippekontakten oven på styrehåndtaget ned i den retning, der er angivet med en blå trekant på betjeningspanelet.

⊙ Resultat: Styrehjulene skal dreje i den retning, som angives af den blå trekant.

36 Tryk fingervippekontakten oven på styrehåndtaget ned i den retning, der er angivet med en gule trekant på betjeningspanelet.

⊙ Resultat: Styrehjulene skal dreje i den retning, som angives af den gule trekant.

Inspektioner

Afprøv køre- og bremsefunktionen

37 Tryk på kørefunktionsknappen.



38 Tryk og hold på funktionsstartkontakten på styrehåndtaget.

Maskiner udstyret med fodkontakt: Træd på og hold fodkontakten nede, og tryk og hold samtidigt funktionsstartkontakten på styrehåndtaget nede.

39 Før langsomt styrehåndtaget i den retning, der er angivet af den blå pil på betjeningspanelet, indtil maskinen begynder at bevæge sig, og før derefter styrehåndtaget tilbage til midterpositionen.

⊙ Resultat: Maskinen skal bevæge sig i den blå pils retning på betjeningspanelet og derefter stoppe brat, når styrehåndtaget sættes tilbage i midterstilling.

40 Før langsomt styrehåndtaget i den retning, der er angivet af den gule pil på betjeningspanelet, indtil maskinen begynder at bevæge sig, og før derefter styrehåndtaget tilbage til midterpositionen.

⊙ Resultat: Maskinen skal bevæge sig i den gule pils retning på betjeningspanelet og derefter stoppe brat, når styrehåndtaget sættes tilbage i midterstilling.

Bemærk: Bremsene skal kunne holde maskinen på enhver stigning, som den er i stand til at køre op ad.

Afprøv hældningsføleren

Bemærk: Denne afprøvning foretages fra jorden med platformsbetjeningen. Stå ikke på platformen.

41 Sænk platformen fuldstændigt.

42 Anbring et stykke træ på 5 x 10 cm under hvert hjul på den ene side, og kør maskinen op på dem.

43 Hæv platformen ca. 2,1 m over jorden.

⊙ Resultat: Platformen bør stoppe. Hældningsalarmlampen skal lyde, og lysene skal blinke. Platformsbetjeningens LED-udlæsning bør vise LL, og det nederste betjeningssteds LCD bør vise LL: Machine Tilted (Maskine hælder).

44 Tryk på kørefunktionsknappen.



45 Tryk og hold på funktionsstartkontakten på styrehåndtaget.

46 Før styrehåndtaget i den retning, som er angivet af den blå pil, og derefter i den gule pils retning.

⊙ Resultat: Kørefunktionen må ikke kunne betjenes i hverken den ene eller den anden retning.

47 Sænk platformen, og fjern begge stykker træ.

Inspektioner

Afprøv forhøjet kørehastighed

48 Hæv platformen ca. 1,2 m over jorden.

49 Tryk på kørefunktionsknappen.



50 Tryk og hold på funktionsstartkontakten på styrehåndtaget. Før langsomt styrehåndtaget til den høje hastighedsposition.

- ⊙ Resultat: Den maksimalt opnåelige kørehastighed med hævet platform må ikke overstige 22 cm/s.

Hvis kørehastigheden med platformen hævet overstiger 22 cm/s, skal maskinen omgående mærkes og tages ud af drift.

Afprøv væltesikringen

Bemærk: Væltesikringerne skal automatisk aktiveres, når platformen hæves. Væltesikringen aktiverer en grænseafbryder, der sikrer, at maskinen fortsat fungerer. Hvis væltesikringerne ikke aktiveres, aktiveres en alarm, hvorefter maskinen ikke vil køre.

51 Hæv platformen.

- ⊙ Resultat: Når platformen hæves 1,2 m over jorden, skal væltesikringerne aktiveres.

52 Tryk på væltesikringerne i den ene side og derefter i den anden.

- ⊙ Resultat: Væltesikringerne må ikke bevæge sig.

53 Sænk platformen

- ⊙ Resultat: Væltesikringerne skal vende tilbage til den stuede position.

54 Anbring et stykke træ på 5 x 10 cm under en af væltesikringerne.

55 Hæv platformen.

- ⊙ Resultat: Inden platformen hæves 2,1 meter over jorden, skal lysene blinke og en alarm lyde. Platformsbetjeningsens LED-udlæsning bør vise PHS, og det nederste betjeningssteds LCD bør vise PHS: Pothole Guard Stuck (Væltesikring sidder fast).

56 Tryk på kørefunktionsknappen.



57 Tryk og hold på funktionsstartkontakten på styrehåndtaget.

58 Før langsomt styrehåndtaget i den blå pils retning og derefter i den gule pils retning.

- ⊙ Resultat: Maskinen må ikke bevæge sig fremad eller baglæns.

59 Tryk på kørefunktionsknappen.



60 Tryk og hold på funktionsstartkontakten på styrehåndtaget.

61 Tryk fingervippekontakten oven på styrehåndtaget ned i den retning, der er angivet med en blå og en gul trekant på betjeningspanelet.

- ⊙ Resultat: Styrehjulene må ikke dreje til højre eller venstre.

62 Sænk platformen.

63 Fjern 5 x 10 eller lignende træstykke.

Inspektioner

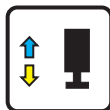
Afprøv udliggerfunktionen (GS-3232)

64 Hæv platformen.

☉ Resultat: Platform skal hæves til 6,7 m og stoppe.

65 Sænk platformen fuldstændigt.

66 Tryk på knappen til udliggerfunktion. Der vil blive tændt en cirkel under udliggerfunktionssymbolet på LCD-skærmen.



Hvis styrehåndtaget ikke flyttes inden for syv sekunder af at have trykket på udliggerfunktionsknappen, vil cirklen under udliggerfunktionssymbolet slukke, og udliggerfunktion vil ikke kunne betjenes. Tryk på knappen til udliggerfunktion igen.

67 Tryk og hold på funktionsstartkontakten på styrehåndtaget.

68 Før styrehåndtaget i den gule pils retning.

☉ Resultat: Udliggerne skulle blive skudt ud. De individuelle indikatorlys for udliggerne vil blinke grønt, efterhånden som de tilsvarende udliggere skydes ud.

69 Fortsæt med at holde styrehåndtaget i den retning, som indikeres af den gule pil, indtil alle indikatorlys for udliggerne lyser konstant grønt, og der høres et langt bip fra platformsbetjeningsalarm. Nu er maskinen nivelleret. Køre- og styrefunktionerne er nu deaktiverede.

Bemærk: Hvis styrehåndtaget eller fodkontakten (hvis monteret) slippes for tidligt under udskydningen, vil indikatorlysene for udliggerne blive ved med at blinke grønt, hvilket tilkendegiver, at udliggerne ikke har fået kontakt med underlaget.

Bemærk: Hvis styrehåndtaget eller fodkontakten (hvis monteret) slippes for tidligt, efter at udliggerne har fået kontakt med underlaget, vil der ikke blive hørt noget langt bip fra platformsbetjeningsalarm, og udliggerindikatorerne vil lyse konstant grønt. Hvis der ikke høres noget langt bip, og udliggerindikatorerne lyser konstant grønt, kan denne tilstand tilkendegive, at udliggerne ikke er aktiveret fuldstændigt, eller at maskinen ikke er nivelleret.

70 Tryk på kørefunktionsknappen.

71 Tryk og hold på funktionsstartkontakten på styrehåndtaget.

Inspektioner

- 72 Før langsomt styrehåndtaget i den blå pils retning og derefter i den gule pils retning.
- ⊙ Resultat: Maskinen skulle ikke køre i nogen af de retninger, som angives af den blå og gule pil.
- 73 Tryk på kørefunktionsknappen.
- 74 Tryk og hold på funktionsstartkontakten på styrehåndtaget.
- 75 Tryk fingervippekontakten oven på styrehåndtaget ned i den retning, der er angivet med en blå og en gul trekant på betjeningspanelet.
- ⊙ Resultat: Styrehjulene må ikke dreje i den retning, som angives af den blå eller gule trekant.
- 76 Hæv platformen.
- ⊙ Resultat: Platform skal hæves til 9,8 m og stoppe.
- 77 Sænk platformen fuldstændigt.
- 78 Tryk på knappen til udliggerfunktion.
- 79 Vent syv sekunder på at udliggerfunktionsstarten udløber.
- 80 Før langsomt styrehåndtaget i den blå pils retning og derefter i den gule pils retning.
- ⊙ Resultat: Udliggerne må ikke blive trukket tilbage.
- 81 Tryk på knappen til udliggerfunktion.
- 82 Før styrehåndtaget i den blå pils retning.
- ⊙ Resultat: Udliggerne skulle blive trukket tilbage. De individuelle indikatorlys for udliggerne vil lyse grønt, efterhånden som de tilsvarende udliggere trækkes tilbage.
- 83 Fortsæt med at holde styrehåndtaget og fodkontakten (hvis monteret), indtil udliggerne er trukket fuldstændigt tilbage. Slip styrehåndtaget, når alle indikatorerne for udliggerne er slukket. Nu fungerer alle funktionerne igen.

Bemærk: Hvis styrehåndtaget eller fodkontakten (hvis monteret) slippes for tidligt under tilbagetrækning, vil indikatorlysene for udliggerne blive ved med at blinke grønt, hvilket tilkendegiver, at udliggerne ikke er trukket helt tilbage.

Inspektioner



Undlad at bruge maskinen medmindre:

- Du har sat dig grundigt ind i og overholder principperne for sikker maskinbetjening, som beskrevet i denne betjeningsvejledning.
 - 1 Undgå farlige situationer.
 - 2 Foretag altid inspektion før ibrugtagning.
 - 3 Foretag altid funktionstester inden brug.
 - 4 **Inspicér arbejdsstedet.**
Sæt dig grundigt ind i, hvad inspektion af arbejdsstedet indebærer, inden du fortsætter til næste afsnit.
 - 5 Brug kun maskinen til det formål, hvortil den er beregnet.

Grundlæggende principper ved inspektion af arbejdsstedet

Inspektion af arbejdsstedet hjælper operatøren med at afgøre, om maskinen kan betjenes sikkert på arbejdsstedet. Den skal foretages af operatøren, inden maskinen flyttes til arbejdsstedet.

Det er operatørens ansvar at læse om og huske eventuelle risici på arbejdsstedet og holde øje med og undgå sådanne i forbindelse med flytning, opstilling og betjening af maskinen.

Checkliste ved inspektion af arbejdsstedet

Vær opmærksom på og undgå følgende farlige forhold:

- skrænter eller huller
- bump, forhindringer på underlaget eller affald
- hældende underlag
- ustabile eller glatte underlag
- hængende forhindringer og højspændingsledninger
- farlige placeringer
- utilstrækkeligt bæredygtigt underlag i forhold til maskinens belastningskraft
- vind- og vejrforhold
- tilstedeværelse af uautoriserede personer
- andre potentielt farlige forhold

Inspektioner

Inspektion af mærkater for model GS-1530, GS-1532, GS-1930 og GS-1932

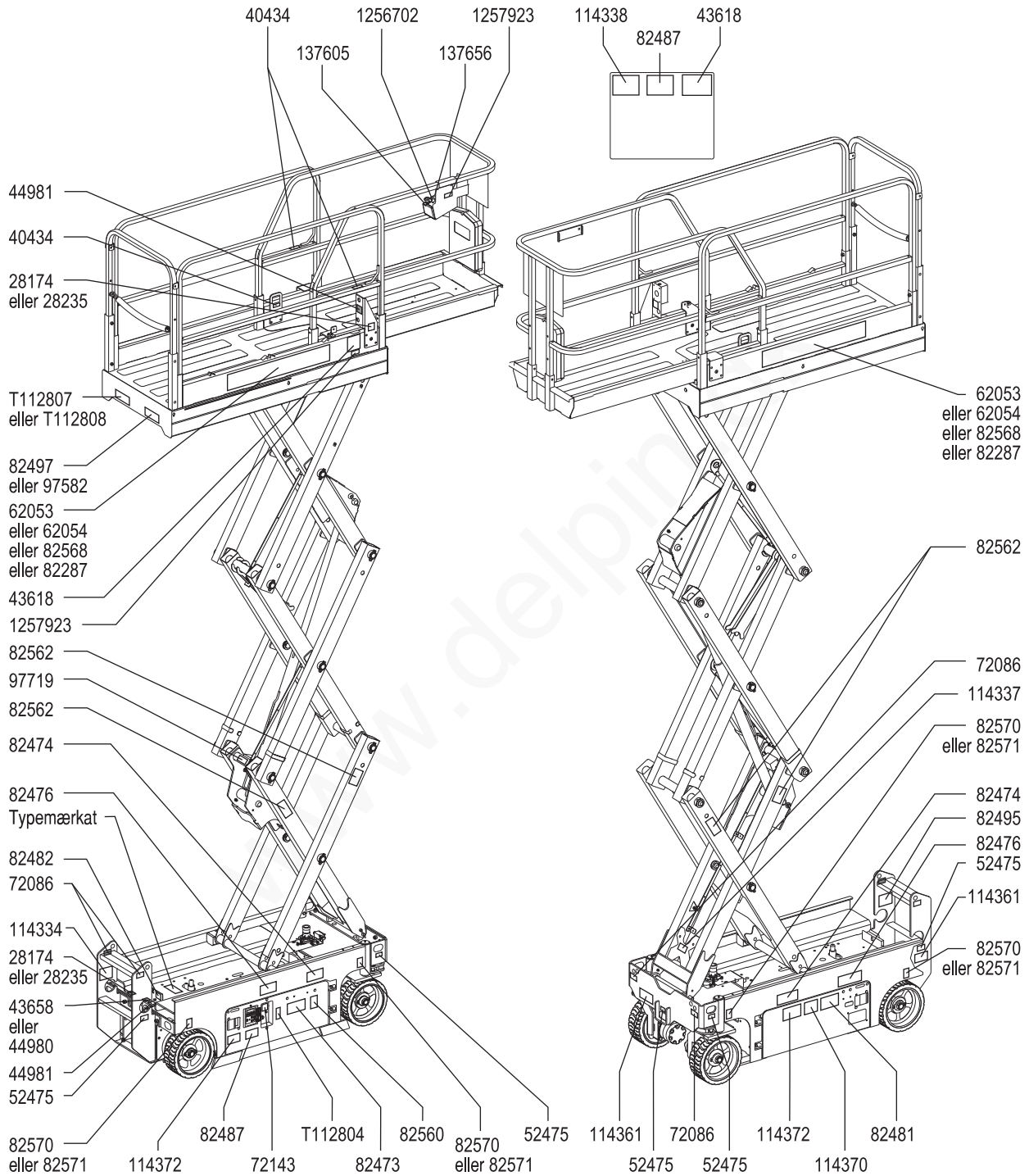
Brug billederne på næste side til at kontrollere, at alle mærkater er læselige og korrekt placeret.

Herunder vises en numerisk liste med antal og beskrivelser.

| Reserve- delsnr. | Mærkatbeskrivelse | Antal |
|---------------------|--|-------|
| 28174 | Mærkat – Strøm til platform, 230 V | 2 |
| 28235 | Mærkat – Strømforsyning til platform, 115 V | 2 |
| 40434 | Mærkat – Fastgørelsespunkt til sikkerhedswire | 5 |
| 43618 | Mærkat – Retningspile | 2 |
| 43658 | Mærkat – Strøm til oplader, 230 V | 1 |
| 44980 | Mærkat – Strøm til oplader, 115 V | 1 |
| 44981 | Mærkat – Luftslange til platform, 110 PSI | 2 |
| 52475 | Mærkat – Transportfastspænding | 5 |
| 62053 | Staffering – Genie GS-1530 | 2 |
| 62054 | Staffering – Genie GS-1930 | 2 |
| 72086 | Mærkat – Løftepunkt | 4 |
| 72143 | Mærkat – Nødstop | 1 |
| 82287 | Staffering – Genie GS-1932 | 2 |
| 82473 | Mærkat – Adgang til aflukke | 1 |
| 82474 | Mærkat – Brug sikkerhedsklods | 2 |
| 82476 | Mærkat – Fare for livsfarligt elektrisk stød | 2 |
| 82481 | Mærkat – Batteri-/Opladersikkerhed | 1 |
| 82482 | Mærkat – Nødsænkning | 1 |
| 82487 | Mærkat – Læs vejledningen | 2 |
| 82495 | Mærkat – Sikkerheds- og betjeningsvejledning til bremseudløsning | 1 |

| Reserve- delsnr. | Mærkatbeskrivelse | Antal |
|---------------------|---|-------|
| 82497 | Mærkat – Manuel kraft, 200 N Udendørs/400 N Indendørs, GS-1532 og GS-1932 | 1 |
| 82560 | Mærkat – Fare for hudinjektion | 1 |
| 82562 | Mærkat – Knusningsfare | 4 |
| 82568 | Staffering – Genie GS-1532 | 2 |
| 82570 | Mærkat – Hjultryk, GS-1530 og GS-1532 | 4 |
| 82571 | Mærkat – Hjultryk, GS-1930 og GS-1932 | 4 |
| 97582 | Mærkat – Manuel kraft, 400 N, Kun til indendørs brug, GS-1530 og GS-1930 | 1 |
| 97719 | Mærkat – Sikkerhedsarm | 1 |
| 114334 | Mærkat – Fare for livsfarligt elektrisk stød, tændrør | 1 |
| 114337 | Mærkat – Væltningsfare, grænseafbryder | 1 |
| 114338 | Mærkat – Væltningsfare, hældningsalarm | 1 |
| 114361 | Mærkat – Transportdiagram | 2 |
| 114370 | Mærkat – Væltningsfare, batterier | 1 |
| 114372 | Mærkat – Væltningsfare, åbne bakker | 2 |
| 137605 | Mærkat – Nødstop, platformsbetjening | 1 |
| 137656 | Mærkat – Køre/styreretning, Platformbetjening | 1 |
| 1256702 | Belægning – Platformsbetjeningspanel | 1 |
| 1257923 | Mærkat – Smartlink | 2 |
| T112804 | Mærkat – Nederste betjeningspanel | 1 |
| T112807 | Vejledning – Maksimal kapacitet, 272 kg, GS-1530 og GS-1532 | 1 |
| T112808 | Vejledning – Maksimal kapacitet, 227 kg, GS-1930 og GS-1932 | 1 |

Inspektioner



Inspektioner

Inspektion af mærkater for model GS-2032, GS-2632 og GS-3232

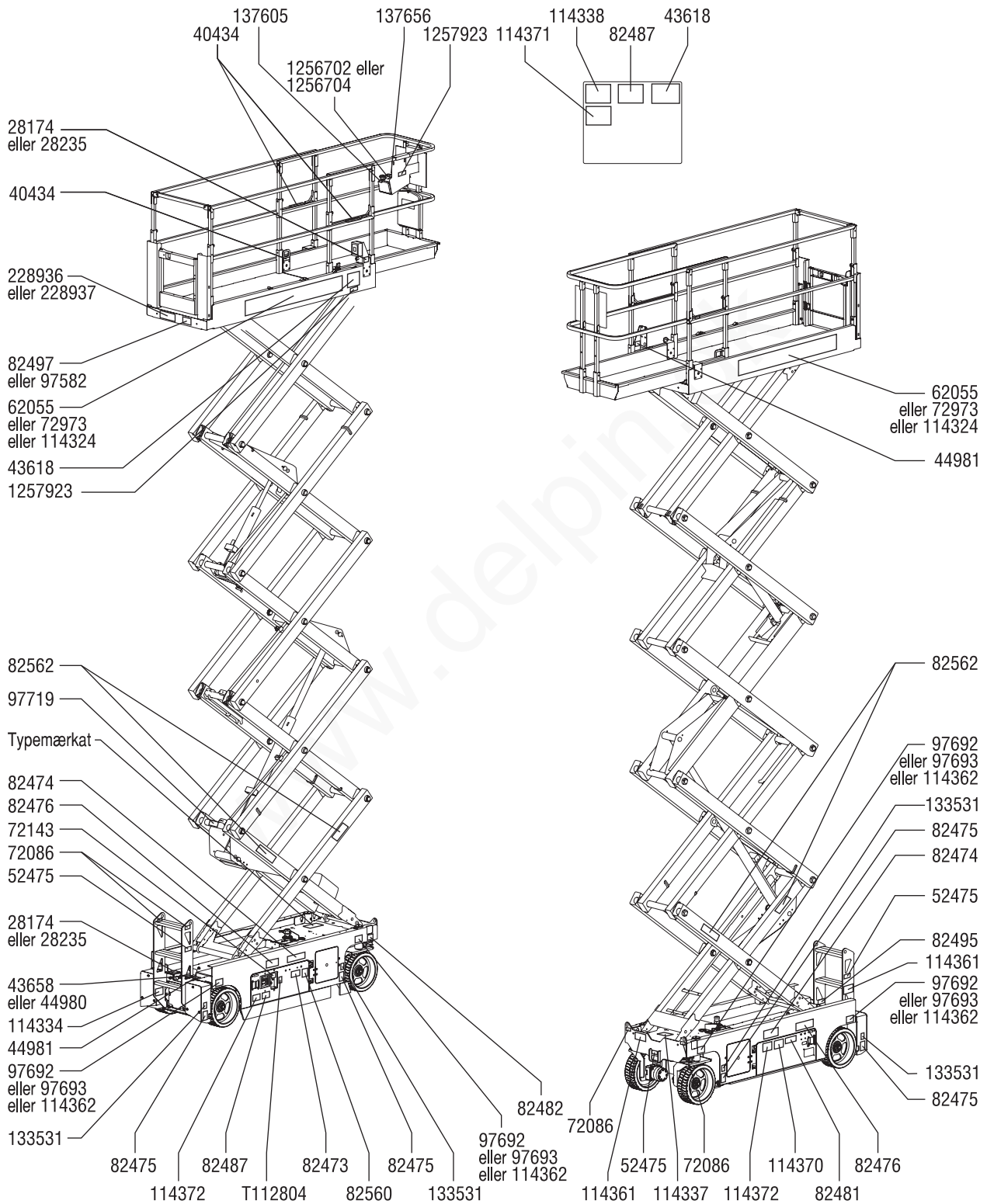
Brug billederne på næste side til at kontrollere, at alle mærkater er læselige og korrekt placeret.

Herunder vises en numerisk liste med antal og beskrivelser.

| Reserve- delsnr. | Mærkatbeskrivelse | Antal |
|---------------------|--|-------|
| 28174 | Mærkat – Strøm til platform, 230 V | 2 |
| 28235 | Mærkat – Strømforsyning til platform, 115 V | 2 |
| 40434 | Mærkat – Fastgørelsespunkt til sikkerhedswire | 3 |
| 43618 | Mærkat – Retningspile | 2 |
| 43658 | Mærkat – Strøm til oplader, 230 V | 1 |
| 44980 | Mærkat – Strøm til oplader, 115 V | 1 |
| 44981 | Mærkat – Luftslange til platform, 110 PSI | 2 |
| 52475 | Mærkat – Transportfastspænding | 3 |
| 62055 | Staffering – Genie GS-2032 | 2 |
| 72086 | Mærkat – Løftepunkt | 4 |
| 72143 | Mærkat – Nødstop | 1 |
| 72973 | Staffering – Genie GS-2632 | 2 |
| 82473 | Mærkat – Adgang til aflukke | 1 |
| 82474 | Mærkat – Brug sikkerhedsklods | 2 |
| 82475 | Mærkat – Knusningsfare, udliggere (kun GS-3232) | 4 |
| 82476 | Mærkat – Fare for livsfarligt elektrisk stød | 2 |
| 82481 | Mærkat – Batteri-/Opladersikkerhed | 1 |
| 82482 | Mærkat – Nødsænkning | 1 |
| 82487 | Mærkat – Læs vejledningen | 2 |
| 82495 | Mærkat – Sikkerheds- og betjeningsvejledning til bremseudløsning | 1 |

| Reserve- delsnr. | Mærkatbeskrivelse | Antal |
|---------------------|--|-------|
| 82497 | Mærkat – Manuel kraft, 200 N Udendørs/400 N Indendørs, GS-2032 | 1 |
| 82560 | Mærkat – Fare for hudinjektion | 1 |
| 82562 | Mærkat – Knusningsfare | 4 |
| 97582 | Mærkat – Manuel kraft, 400 N, Kun til indendørs brug, GS-2632 og GS-3232 | 1 |
| 97692 | Mærkat – Hjultryk, GS-2032 | 4 |
| 97693 | Mærkat – Hjultryk, GS-2632 | 4 |
| 97719 | Mærkat – Sikkerhedsarm | 1 |
| 114324 | Staffering – Genie GS-3232 | 2 |
| 114334 | Mærkat – Fare for livsfarligt elektrisk stød, tændrør | 1 |
| 114337 | Mærkat – Væltningsfare, grænseafbryder | 1 |
| 114338 | Mærkat – Væltningsfare, hældningsalarm | 1 |
| 114361 | Mærkat – Transportdiagram | 2 |
| 114362 | Mærkat – Hjultryk, GS-3232 | 4 |
| 114370 | Mærkat – Væltningsfare, batterier | 1 |
| 114371 | Mærkat – Udliggersikkerhed (kun GS-3232) | 1 |
| 114372 | Mærkat – Væltningsfare, åbne bakker | 2 |
| 133531 | Mærkat – Udliggerbelastning, GS-3232 | 4 |
| 137605 | Mærkat – Nødstop, platformsbetjening | 1 |
| 137656 | Mærkat – Køre/styreretning, Platformbetjening | 1 |
| 228936 | Mærkat – Maksimal kapacitet, 363 kg, GS-2032 | 1 |
| 228937 | Mærkat – Maksimal kapacitet, 227 kg, GS-2632 og GS-3232 | 1 |
| 1256702 | Belægning – Platformsbetjeningspanel | 1 |
| 1256704 | Belægning – Platformbetjeningspanel med udliggere | 1 |
| 1257923 | Mærkat – Smartlink | 2 |
| T112804 | Mærkat – Nederste betjeningspanel | 1 |

Inspektioner



Inspektioner

Inspektion af mærkater for model GS-2046, GS-2646, GS-3246 og GS-4047

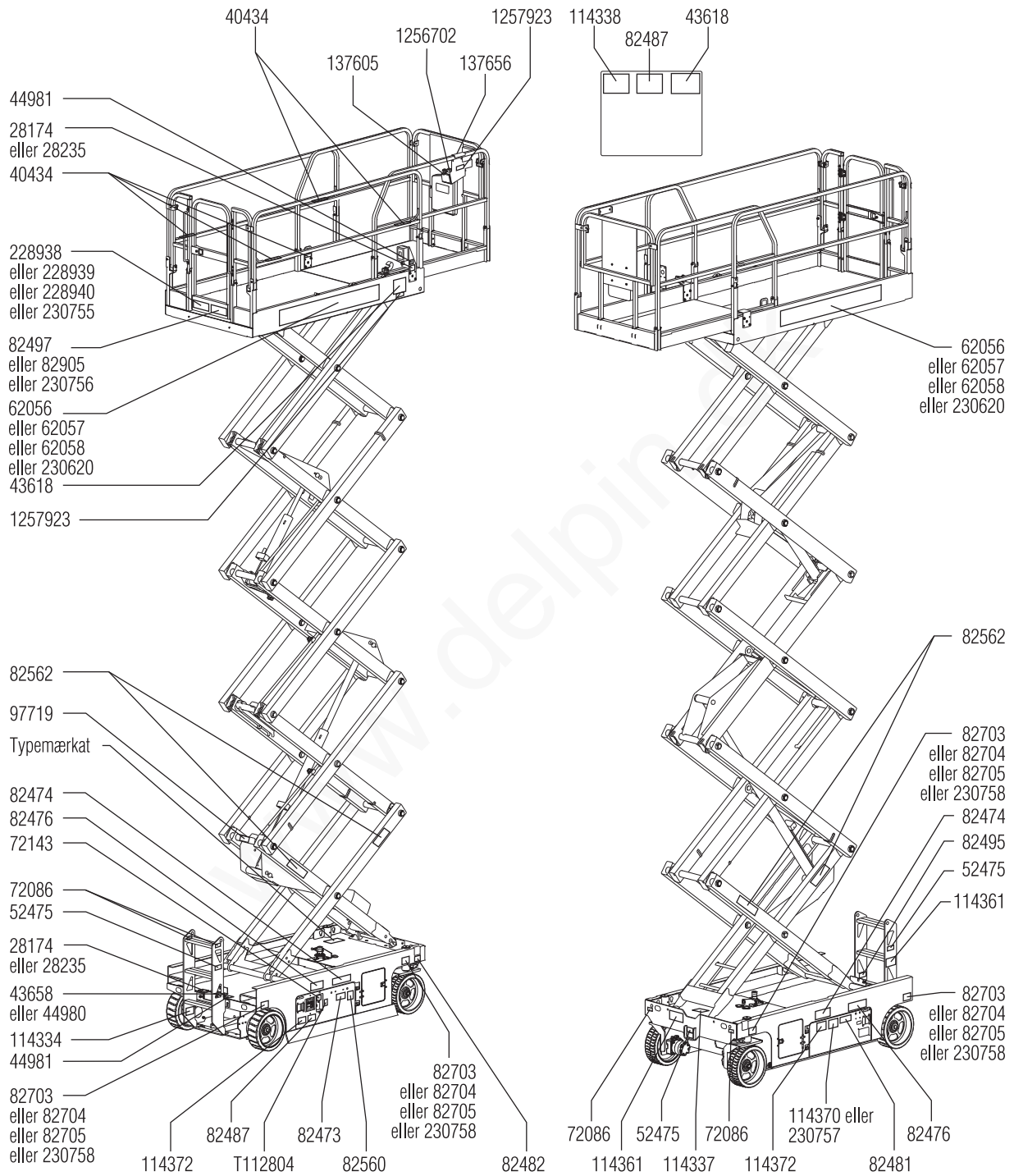
Brug billederne på næste side til at kontrollere, at alle mærkater er læselige og korrekt placeret.

Herunder vises en numerisk liste med antal og beskrivelser.

| Reserve- delsnr. | Mærkatbeskrivelse | Antal |
|---------------------|--|-------|
| 28174 | Mærkat – Strøm til platform, 230 V | 2 |
| 28235 | Mærkat – Strømforsyning til platform, 115 V | 2 |
| 40434 | Mærkat – Fastgørelsespunkt til sikkerhedswire | 5 |
| 43618 | Mærkat – Retningspile | 2 |
| 43658 | Mærkat – Strøm til oplader, 230 V | 1 |
| 44980 | Mærkat – Strøm til oplader, 115 V | 1 |
| 44981 | Mærkat – Luftslange til platform, 110 PSI | 2 |
| 52475 | Mærkat – Transportfastspænding | 5 |
| 62056 | Staffering – Genie GS-2046 | 2 |
| 62057 | Staffering – Genie GS-2646 | 2 |
| 62058 | Staffering – Genie GS-3246 | 2 |
| 72086 | Mærkat – Løftepunkt | 4 |
| 72143 | Mærkat – Nødstop | 1 |
| 82473 | Mærkat – Adgang til aflukke | 1 |
| 82474 | Mærkat – Brug sikkerhedsklods | 2 |
| 82476 | Mærkat – Fare for livsfarligt elektrisk stød | 2 |
| 82481 | Mærkat – Batteri-/Opladersikkerhed | 1 |
| 82482 | Mærkat – Nødsænkning | 1 |
| 82487 | Mærkat – Læs vejledningen | 2 |
| 82495 | Mærkat – Sikkerheds- og betjeningsvejledning til bremseudløsning | 1 |
| 82497 | Mærkat – Manuel kraft, 200 N Udendørs/400 N Indendørs, GS-3246 | 1 |
| 82560 | Mærkat – Fare for hudinjektion | 1 |

| Reserve- delsnr. | Mærkatbeskrivelse | Antal |
|---------------------|--|-------|
| 82562 | Mærkat – Knusningsfare | 4 |
| 82703 | Mærkat – Hjultryk, GS-2046 | 4 |
| 82704 | Mærkat – Hjultryk, GS-2646 | 4 |
| 82705 | Mærkat – Hjultryk, GS-3246 | 4 |
| 82905 | Mærkat – Manuel kraft, 400 N, GS-2046 og GS-2646 | 1 |
| 97719 | Mærkat – Sikkerhedsarm | 1 |
| 114334 | Mærkat – Fare for livsfarligt elektrisk stød, tændrør | 1 |
| 114337 | Mærkat – Væltningsfare, grænseafbryder | 1 |
| 114338 | Mærkat – Væltningsfare, hældningsalarm | 1 |
| 114361 | Mærkat – Transportdiagram | 2 |
| 114370 | Mærkat – Væltningsfare, batterier, GS-2046, GS-2646 og GS-3246 | 1 |
| 114372 | Mærkat – Væltningsfare, åbne bakker | 2 |
| 137605 | Mærkat – Nødstop, platformsbetjening | 1 |
| 137656 | Mærkat – Køre/styreretning, Platformbetjening | 1 |
| 228938 | Mærkat – Maksimal kapacitet, 544 kg, GS-2046 | 1 |
| 228939 | Mærkat – Maksimal kapacitet, 454 kg, GS-2646 | 1 |
| 228940 | Mærkat – Maksimal kapacitet, 318 kg, GS-3246 | 1 |
| 230620 | Staffering – Genie GS-4047 | 2 |
| 230755 | Mærkat – Maksimal kapacitet, 350 kg, GS-4047 | 1 |
| 230756 | Mærkat – Manuel kraft, 400 N Kun indendørs, GS-4047 | 1 |
| 230757 | Mærkat – Væltningsfare, batterier, GS-4047 | 1 |
| 230758 | Mærkat – Hjultryk, GS-4047 | 4 |
| 1256702 | Belægning – Platformsbetjeningspanel | 1 |
| 1257923 | Mærkat – Smartlink | 2 |
| T112804 | Mærkat – Nederste betjeningspanel | 1 |

Inspektioner



Betjeningsinstruktioner



Undlad at bruge maskinen medmindre:

- Du har sat dig grundigt ind i og overholder principperne for sikker maskinbetjening, som beskrevet i denne betjeningsvejledning.
 - 1 Undgå farlige situationer.
 - 2 Foretag altid inspektion før ibrugtagning.
 - 3 Foretag altid funktionstester inden brug.
 - 4 Inspicer arbejdsstedet.
 - 5 **Brug kun maskinen til det formål, hvortil den er beregnet.**

Grundlæggende principper

Afsnittet Betjeningsinstruktioner giver instruktioner i samtlige aspekter af maskinens betjening. Det er operatørens ansvar at overholde samtlige sikkerhedsregler og instruktioner i betjenings-, sikkerheds- og ansvarsvejledningen.

Det er farligt at bruge maskinen til andre formål end løft af personer, sammen med deres værktøj og materialer, til et højt placeret arbejdssted.

Maskinen må kun betjenes af autoriserede personer, der er oplært i dens betjening. Hvis mere end én operatør forventes at skulle bruge maskinen på forskellige tidspunkter i løbet af det samme skiftehold, skal samtlige disse være autoriserede operatører, og de forventes at overholde sikkerhedsreglerne og instruktionerne i betjenings-, sikkerheds- og ansvarsvejledningen. Det vil sige, at alle nye operatører skal foretage inspektion før ibrugtagning, funktionstester og inspektion af arbejdsstedet, inden maskinen tages i brug.

Betjeningsinstruktioner

Nødstop

Tryk den røde nødstopkontakt ind til den deaktiverede position på det nederste betjeningssted eller platformsbetjeningen for at deaktivere samtlige funktioner.

Hvis en eller flere funktioner stadig kan betjenes, når den ene af de røde nødstopknapper er trykket ind, skal den/de repareres.

Sænkning i nødsituation

- 1 Træk i håndtaget til sænkning i en nødsituation for at sænke platformen.

Betjening fra det nederste betjeningssted

- 1 Kontrollér, at batteripakken er tilsluttet, inden maskinen betjenes.
- 2 Drej nøglekontakten til det nederste betjeningssted.
- 3 Træk den røde nødstopknap ud på såvel det nederste betjeningssted som platformsbetjeningen til den aktiverede position.

Placering af platformen

- 1 Tryk på liftfunktionsknappen på betjeningspanelet og hold den nede.
- 2 Tryk på platformens hæve- eller sænkeknap.

Køre- og styrefunktionerne kan ikke aktiveres fra det nederste betjeningssted.

Betjening fra platformen

- 1 Kontrollér, at batteripakken er tilsluttet, inden maskinen betjenes.
- 2 Drej nøglekontakten til platformsbetjening.
- 3 Træk den røde nødstopknap ud på såvel det nederste betjeningssted som platformsbetjeningen til den aktiverede position.

Placering af platformen

- 1 Tryk på liftfunktionsknappen. Der vil blive tændt en cirkel under liftfunktionssymbolet på LCD-skærmen.



Hvis styrehåndtaget ikke flyttes inden for syv sekunder af at have trykket på liftfunktionsknappen, vil cirklen under liftfunktionssymbolet slukke, og liftfunktion vil ikke kunne betjenes. Tryk på liftfunktionsknappen igen.

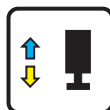
- 2 Tryk og hold på funktionsstartkontakten på styrehåndtaget.
- 3 Maskiner udstyret med fodkontakt: Træd på og hold fodkontakten nede, og tryk og hold samtidigt funktionsstartkontakten på styrehåndtaget nede.
- 4 Flyt styrehåndtaget i henhold til markeringerne på betjeningspanelet.

Betjeningsinstruktioner

Placering af udliggerne (model GS-3232)

Udskydning af udliggerne:

- 1 Tryk på knappen til udliggerfunktion. Der vil blive tændt en cirkel under udliggerfunktionssymbolet på LCD-skærmen.



- 2 Maskiner udstyret med fodkontakt: Træd på og hold fodkontakten nede, og tryk og hold samtidigt funktionsstartkontakten på styrehåndtaget nede.
- 3 Før styrehåndtaget i den gule pils retning.

Udliggerne vil begynde at blive skudt ud. Indikatorlyset for den individuelle udligger vil lyse grønt konstant, når den tilsvarende udligger får kontakt med jorden. Fortsæt med at flytte styrehåndtaget, indtil liftindikatorlyset lyser grønt, og du hører et bip. Nu er maskinen nivelleret. Når indikatorlyset for liftfejl lyser rødt, er op/ned- og kørefunktionerne deaktiverede. Indikatorlyset for liftfejl vil lyse rødt i følgende situationer:

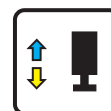
- Platformen er hævet til 6,7 m / 22 fod, og udliggerne er ikke aktiveret.
- Udliggerne har ikke allesammen kontakt med jorden.
- Alle fire udliggere har kontakt med jorden, men maskinen er ikke nivelleret.
- Fejlkode.

Bemærk: Hvis knapperne til aktivering og udskydning af udliggerne slippes for tidligt under udskydningen, vil indikatorlysene for udliggerne blive ved med at blinke grønt, hvilket tilkendegiver, at udliggerne ikke har fået kontakt med underlaget.

Bemærk: Hvis udliggerindikatoren lyser konstant grønt, er maskinen måske ikke nivelleret, eller udliggerne er måske ikke aktiveret fuldstændigt, hvis der ikke høres et langt bip fra platformens kontrolalarm.

Tilbagetrækning af udliggerne:

- 1 Tryk på knappen til udliggerfunktion.



- 2 Maskiner udstyret med fodkontakt: Træd på og hold fodkontakten nede, og tryk og hold samtidigt funktionsstartkontakten på styrehåndtaget nede.
- 3 Før styrehåndtaget i den blå pils retning.

Slip styrehåndtaget, når først udliggerne ikke længere rører jorden. Efter cirka 5 sekunder vil udliggerindikatorlysene blive slukket. Nu fungerer alle funktionerne igen.

Bemærk: Hvis knapperne til aktivering og tilbagetrækning af udliggerne slippes for tidligt under tilbagetrækningen, vil indikatorlysene for udliggerne blinke grønt, hvilket tilkendegiver, at udliggerne ikke er trukket fuldstændigt tilbage.

Betjeningsinstruktioner

Styring

- 1 Tryk på kørefunktionsknappen. Der vil blive tændt en cirkel under kørefunktionssymbolet på LCD-skærmen.

Hvis styrehåndtaget ikke flyttes inden for syv sekunder af at have trykket på kørefunktionsknappen, vil cirklen under kørefunktionssymbolet slukke, og udliggerfunktion vil ikke kunne betjenes. Tryk på kørefunktionsknappen igen.

- 2 Træd på og hold fodkontakten nede (hvis monteret).
- 3 Drej styrehjulene med den fingervippekontakt, som sidder oven på styrehåndtaget.



Kørsel

- 1 Tryk på kørefunktionsknappen. Der vil blive tændt en cirkel under kørefunktionssymbolet på LCD-skærmen.

Hvis styrehåndtaget ikke flyttes inden for syv sekunder af at have trykket på kørefunktionsknappen, vil cirklen under kørefunktionssymbolet slukke, og udliggerfunktion vil ikke kunne betjenes. Tryk på kørefunktionsknappen igen.

- 2 Maskiner udstyret med fodkontakt: Træd på og hold fodkontakten nede, og tryk og hold samtidigt funktionsstartkontakten på styrehåndtaget nede.

- 3 Forøgelse af hastighed: Før langsomt styrehåndtaget væk fra midterpositionen.

Sænkning af hastighed: Før langsomt styrehåndtaget ind mod midterpositionen.

Standsning: Flyt styrehåndtaget tilbage til midterpositionen, eller slip funktionsstartkontakten.

Brug de farvemærkede retningspile på platformsbetjeningen og platformen til at identificere, i hvilken retning maskinen vil køre.

Maskinens kørehastighed er begrænset, når platformen er hævet.


Batteriets tilstand har indflydelse på maskinens ydeevne. Maskinens køre- og funktionshastighed sænkes, når indikatoren for batteriladeniveauet blinker.

Betjeningsinstruktioner

▲ Kørsel på en skråning


Fastslå maskinens skrånings- og sideskråningskapacitet, og fastslå skråningens stigning/fald.

Maksimal skråningskapacitet, sænket position:



| | | |
|--|------|-----|
| GS-1530, GS-1532, GS-2032, GS-2046 og GS-2646 | 30 % | 17° |
| GS-1930, GS-1932, GS-2632, GS-3232, GS-3246 og GS-4047 | 25 % | 14° |

Maksimal sideskråningskapacitet, sænket position:



| | | |
|--|------|-----|
| GS-1530, GS-1532, GS-2032, GS-2046, og GS-2646 | 30 % | 17° |
| GS-1930, GS-1932, GS-2632, GS-3232, GS-3246 og GS-4047 | 25 % | 14° |

Bemærk: Skråningskapacitet er afhængig af jordforholdene og tilstrækkelig trækraft.

Tryk på kørehastighedsknappen for at få den hurtige kørehastighed.

Sådan fastslås skråningens stigning/fald:

Mål skråningen med en digital hældningsmåler, ELLER brug følgende procedure.

Du skal bruge:

- et vaterpas
- et lige stykke træ, mindst 1 m langt
- et målebånd

Læg et stykke træ på skråningen.

For enden af den nedadgående hældning lægger du vaterpasset på den øverste kant af træstykket og løfter enden, indtil træstykket er i vater.

Mens træstykket holdes i vater, måles den lodrette afstand fra bunden af træstykket til jorden.

Divider målebåndsafstanden (stigning) med længden af træstykket (længde), og gang med 100.

Eksempel:



Træestykke = 3,6 m

Længde = 3,6 m

Stigning = 0,3 m

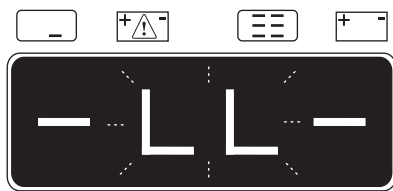
$0,3 \text{ m} \div 3,6 \text{ m} = 0,083 \times 100 = 8,3 \%$ stigning

Hvis skråningen overstiger den maksimale kapacitet for kørsel op ad bakke, ned ad bakke eller på sideskråning, skal maskinen trækkes med spil eller transporteres op eller ned ad skråningen. Se afsnittet Instruktioner vedr. transport og løft.

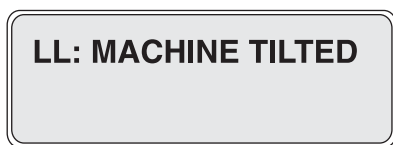
Betjeningsinstruktioner

Operative indikatorkoder

Hvis diagnoseudlæsningen på platformbetjeningskærmen eller den nederste betjeningskærm viser en driftsindikatorkode, såsom LL, skal fejltilstanden repareres eller afhjælpes, før maskinens betjenes igen. Tryk den røde nødstopknap ind og træk den ud igen for at nulstille systemet.



LED-udlæsning



LCD-udlæsning

Driftsindikatorkoder

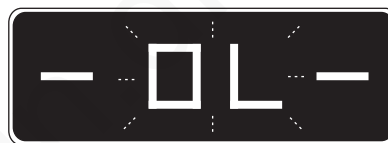
| Kode | Tilstand |
|------|--------------------------------|
| LL | Ikke nivelleret |
| OL | Platform overbelastet |
| CH | Drift i chassistilstand |
| PHS | Væltsekning sidder fast |
| Nd | Ingen kørsel (hvis monteret) |
| Ld | Løft deaktiveret (kun GS-3232) |

Yderligere oplysninger findes i den relevante Genie-servicehåndbog. En kode og en kodebeskrivelse kan også blive vist på det nederste betjeningssteds LCD-skærm.

Platformsoverbelastning

Hvis fejlfindingsudlæsningen på platformsbetjenings LED-skærm viser en blinkende OL, og fejlfindingsudlæsningen på den nederste betjeningskærm viser OL: Platform Overloaded (Platform overbelastet), er platformen overbelastet, og ingen funktioner virker. Der lyder en alarm.

- 1 Tryk den røde nødstopknap til den deaktiverede position.
- 2 Fjern vægt fra platformen.
- 3 Træk den røde nødstopknap ud til den aktiverede position.



LED-udlæsning



LCD-udlæsning

Normalisering efter overbelastning

Hvis LCD-diagnoseudlæsningen på den nederste betjeningssted viser "Overload Recovery" (Normalisering efter overbelastning), har systemet til sænkning i nødsituation været brugt, mens platformen var overbelastet. Du kan få yderligere oplysninger hvordan man nulstiller denne meddelelse, i den relevante Genie-servicehåndbog.

Betjeningsinstruktioner

Betjening fra jorden med styreenhed

Sørg for, at der er forsvarlig afstand mellem operatøren, maskinen og faste genstande.

Vær opmærksom på, i hvilken retning maskinen vil bevæge sig, når styreenheden benyttes.

Indikator for batteriladningsniveau

Brug LED-diagnoseudlæsningen til at fastslå batteriladningsniveauet.

Bemærk: Når der vises en blinkende LO-kode på platformsbetjeningens LED-skærm, skal maskinen tages ud af drift og oplades, ellers vil alle maskinfunktioner blive deaktiveret.



Fuld ladning



Halv ladning



Lav ladning



LO blinker

Betjeningsinstruktioner

Hvordan sikkerhedsarmen bruges

- 1 Hæv platformen ca. 2,4 m over jorden.
- 2 Drej sikkerhedsarmen væk fra maskinen, og lad den hænge ned.
- 3 Sænk platformen, indtil sikkerhedsarmen hviler sikkert på leddet. Hold dig væk fra sikkerhedsarmen, når platformen sænkes.

Sådan foldes gelænderet ned

GS-2046, GS-2646, GS-3246 og GS-4047

Platformsgelænderet består af tre gelændersektioner på platformsudvidelsen, som kan foldes ned, og tre sektioner til den primære platform. Alle seks sektioner holdes på plads af fire kabellåsestifter.

- 1 Sænk platformen fuldstændigt, og træk platformsudvidelsen helt tilbage.
- 2 Fjern platformsbetjeningen.
- 3 Fra indersiden af platformen fjerner du de to forreste kabellåsestifter.
- 4 Fold den forreste gelænderenhed ned. Hold hænderne væk fra steder, hvor de kan komme i klemme.
- 5 Sæt de to stifter, som blev fjernet, tilbage ind i hvert sidegelænderbeslag.
- 6 Fold hver sidegelænderenhed ned. Hold hænderne væk fra steder, hvor de kan komme i klemme.
- 7 Fjern de to kabellåsestifter fra bagsiden af den primære platform.
- 8 Åbn forsigtigt lågen og træd ned på jorden.
- 9 Fold den bageste låge og indgangssidegelænderet ned som én enhed. Hold hænderne væk fra steder, hvor de kan komme i klemme.
- 10 Fold det venstre og højre sidegelænder ned. Hold hænderne væk fra steder, hvor de kan komme i klemme.
- 11 Sæt de to stifter, som blev fjernet, tilbage ind i hvert sidegelænderbeslag.

Sådan hæves gelænderet

Følg instruktionerne til nedfoldning, men i omvendt rækkefølge, idet du sikrer dig, at alle låsestifter er placeret og monteret korrekt.

Efter hver brug

- 1 Vælg et sikkert parkeringssted – på et fast, plant underlag, hvor der ikke er forhindringer eller trafik.
- 2 Sænk platformen.
- 3 Drej nøglekontakten til den slukkede position, og tag nøglen ud for at forhindre uautoriseret brug.
- 4 Oplad batterierne.

Betjeningsinstruktioner



Instruktioner til batteri og oplader

Nedenstående retningslinjer skal overholdes:

- Der må ikke bruges en ekstern oplader eller et hjælpebatteri.
- Oplad batteriet i et område med god ventilation.
- Brug korrekt vekselstrømsindgangsspænding til opladning, som angivet på opladeren.
- Brug kun batterier og opladere, der er godkendt af Genie.

Batteriopladning

- 1 Kontrollér, at batterierne er tilsluttet inden opladning.
- 2 Åbn batterirummet. Batterirummet skal forblive åbent under hele opladningsprocessen.

Vedligeholdelsesfrie batterier

- 1 Slut batteriopladeren til et vekselstrømskredsløb med jordforbindelse.
- 2 Opladeren viser, når batteriet er fuldt opladet.

Almindelige batterier

- 1 Tag batteriets ventilationshætter af, og kontrollér batterisyreniveauet. Påfyld om nødvendigt destilleret vand (kun til pladerne er dækkede). Undgå overfyldning inden opladning.
- 2 Sæt ventilationshætterne på igen.
- 3 Slut batteriopladeren til et vekselstrømskredsløb med jordforbindelse.
- 4 Opladeren viser, når batteriet er fuldt opladet.
- 5 Kontrollér batterisyreniveauet, når opladningen er færdig. Fyld destilleret vand op til bunden af påfyldningsrøret. Undgå overfyldning.

Betjeningsinstruktioner

Instruktioner vedr. påfyldning og opladning af tørbatteri

- 1 Tag batteriets ventilationshætter af, og fjern plastikforseglingen permanent fra batteriets ventilationsåbninger.
- 2 Fyld samtlige battericeller med batterisyre (elektrolyt), indtil pladerne er dækkede.

Fyld ikke op til maksimum, før batteriopladningen er færdig. Overfyldning kan få batterisyren til at flyde over under opladning. Neutraliser spildt batterisyre med natron og vand.

- 3 Sæt ventilationshætterne på batteriet igen.
- 4 Oplad batteriet.
- 5 Kontrollér batterisyreniveauet, når opladningen er færdig. Fyld destilleret vand op til bunden af påfyldningsrøret. Undgå overfyldning.

Instruktioner vedr. transport og løft



Nedenstående retningslinjer skal overholdes:

- Genie stiller disse sikringsoplysninger til rådighed som en anbefaling. Chauffører alene er ansvarlige for at sikre, at maskiner er korrekt fastgjort, og at den korrekte trailer er valgt i overensstemmelse med de amerikanske transportmyndigheders regulativer, andre lokale regulativer og deres firmapolitik.
 - Genies kunder, som har brug for at anbringe en lift eller et andet Genie-produkt i en container, bør hyre en kvalificeret fragtmænd med ekspertise i klargøring, læsning og fastgøring af konstruktions- og løfteudstyr til international transport.
 - Kun kvalificerede luftliftoperatører bør flytte maskinen på eller af lastvognen.
 - Transportkøretøjet skal være parkeret på et plant underlag.
 - Transportkøretøjet skal fastgøres for at forhindre, at det ruller, når maskinen læsses.
 - Kontrollér, at køretøjets belastningsevne, læssefladerne samt kæderne/stropperne er i stand til at bære maskinens vægt. Genie-lifte er meget tunge i forhold til deres størrelse. Maskinens vægt er angivet på typemærkaten.
- Maskinen skal være placeret på et plant underlag eller fastgjort, inden bremserne udløses.
 - Lad ikke gelænderet falde ned, når låsestifterne fjernes. Bevar et fast greb om gelænderet, mens det sænkes.
 - Kør ikke maskinen op på en skråning, der overstiger kapaciteten for kørsel op ad bakke, ned ad bakke eller på sideskråninger. Se Kørsel på en skråning i afsnittet Betjeningsinstruktioner.
 - Hvis hældningen på transportkøretøjets lad overstiger den maksimale skråningskapacitet, skal maskinen læsses og aflæsses ved brug af et spil som beskrevet i Betjening af bremseudløser.

Instruktioner vedr. transport og løft

Betjening af bremseudløsning

- 1 Klods hjulene op for at forhindre maskinen i at rulle.



- 2 Sørg for, at spilwiren er korrekt fastgjort til kørechassisets transportfastspændingspunkter, og at samtlige hindringer er ryddet af vejen.

- 3 Tryk det sorte bremseudløsningshåndtag ind for at åbne bremseventilen.



- 4 Pump det røde pumpehåndtag til bremseudløsning.

Efter maskinen er læsset:

- 1 Klods hjulene op for at forhindre maskinen i at rulle.
- 2 Træk den røde nødstopkontakt ud på både det nederste betjeningssted og platformbetjeningen til den aktiverede position.
- 3 Tryk på køre-/styrefunktionskontakten på styrehåndtaget og hold den nede. Flyt styrehåndtaget væk fra midterpositionen og slip det med det samme for at tilbage stille bremserne.
- 4 Tryk den røde nødstopknap på både det nederste betjeningssted og platformsbetjeningen ind til den deaktiverede position.

Det frarådes af bugsere Genie GS-1530, GS-1532, GS-1930, GS-1932, GS-2032, GS-2632, GS-3232, GS-2046, GS-2646, GS-3246 og GS-4047. Hvis det er nødvendigt at bugsere maskinen, må hastigheden ikke overstige 3,2 km/t.

Instruktioner vedr. transport og løft

Fastspænding til lastbil eller trailer ved transport

Brug altid platformsudvidelseslåsen, når maskinen transporteres.

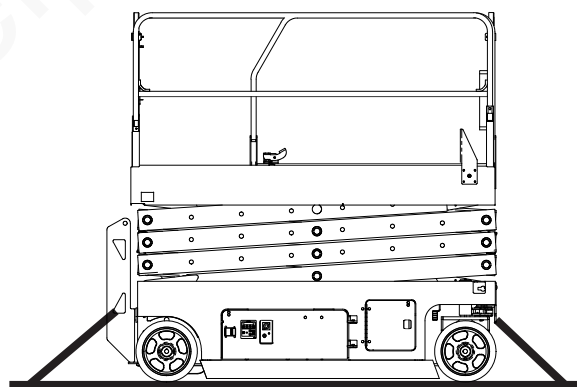
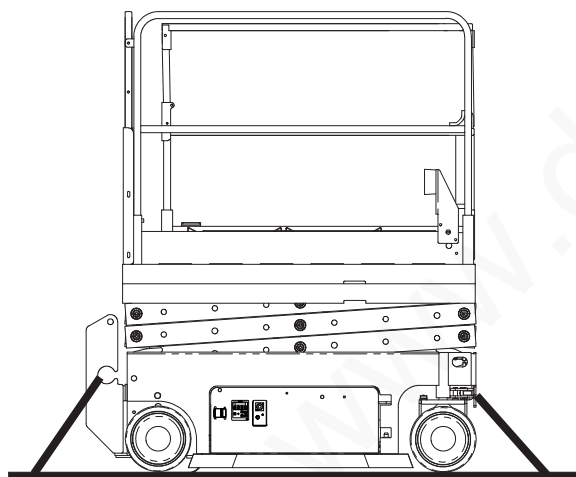
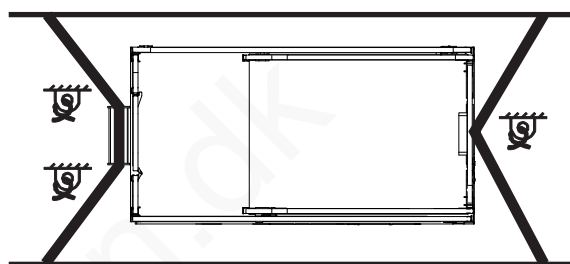
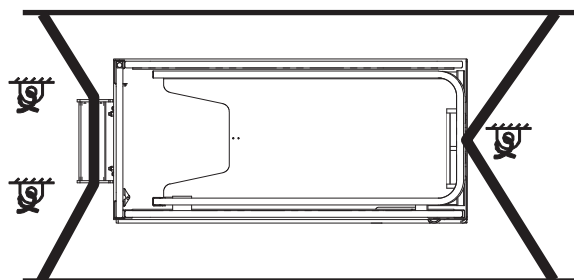
Drej nøglekontakten til den slukkede position, og tag nøglen ud inden transport.

Undersøg hele maskinen for løse eller ikke-fastgjorte dele.

Brug kæder eller stropper med rigelig belastningsevne.

Brug mindst 2 kæder eller stropper.

Justér fastspændingsudstyret, så kæderne ikke bliver beskadiget.



GS-1530 GS-1930
GS-1532 GS-1932

GS-2032 GS-2046
GS-2632 GS-2646
GS-3232 GS-3246
GS-4047

Instruktioner vedr. transport og løft



Nedenstående retningslinjer skal overholdes:

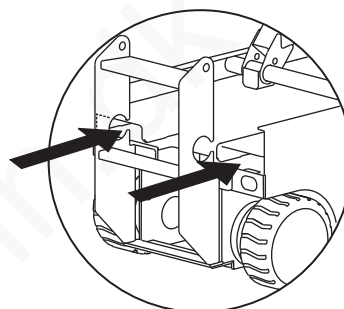
- ☑ Maskinen må kun løftes og fastspændes af behørigt oplærte personer.
- ☑ Kun kvalificerede gaffeltruckoperatører bør løfte maskinen med en gaffeltruck.
- ☑ Kontrollér, at kranens løftekapacitet, læssefladerne samt stropperne/linerne er i stand til at holde til maskinens vægt. Maskinens vægt er angivet på typemærkaten.

Løftning af maskinen med en gaffeltruck

Sørg for, at platformsudvidelsen, styrehåndtagene og komponentbakkerne er fastgjort. Fjern alle løse genstande på maskinen.

Sænk platformen fuldstændigt. Platformen skal forblive sænket under alle læsnings- og transportprocedurer.

Benyt de gaffeltruckklommer, som findes på begge sider af stigen.



Anbring gaffeltruckens gafler i position med gaffeltruckklommerne.

Kør fremad til gaflernes fulde udstrækning.

Løft maskinen 0,4 m og vip derefter gaflerne en smule tilbage for at holde maskinen på plads.

Sørg for, at maskinen er nivelleret, når du sænker gaflerne.

BEMÆRK

Løft af maskinen fra siden kan resultere i komponentskade.

Instruktioner vedr. transport og løft

Instruktioner vedr. løft

Sænk platformen fuldstændigt. Sørg for, at platformsudvidelsen, styrehåndtagene og komponentbakkerne er fastgjort. Fjern alle løse genstande på maskinen.

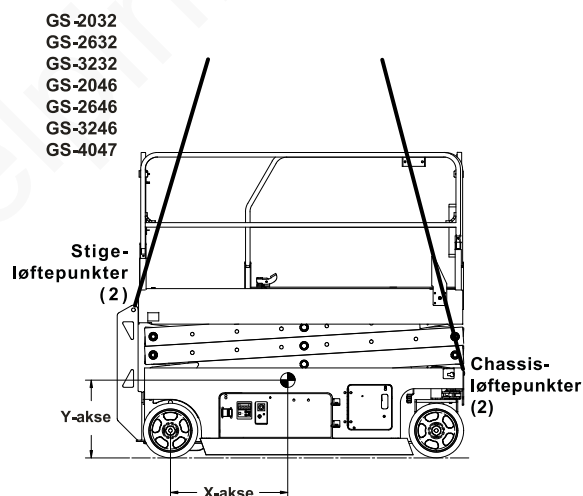
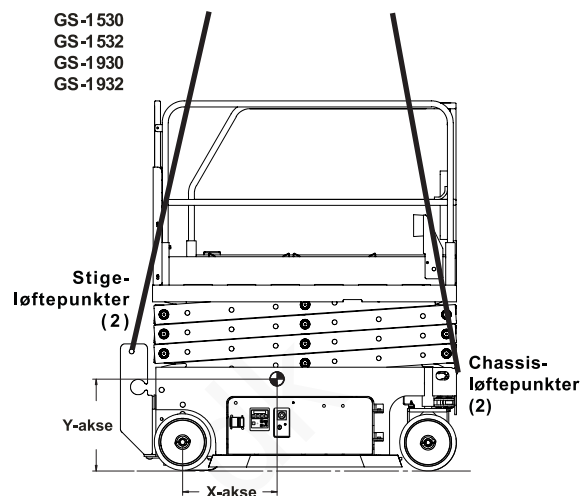
Find maskinens tyngdepunkt ved brug af skemaet og illustrationen på denne side.

Fastspændingsudstyret må kun fastgøres til de dertil beregnede løftepunkter på maskinen. Der er to 2,5 cm huller på forsiden af maskinen og to huller i stigen til løftning.

Juster fastspændingsudstyret, så maskinen er i balance og ikke bliver beskadiget.

Skema for tyngdepunkt

| Model | X-akse | Y-akse |
|---------|---------|---------|
| GS-1530 | 49,8 cm | 47,2 cm |
| GS-1532 | 49,8 cm | 47,2 cm |
| GS-1930 | 50,8 cm | 49,5 cm |
| GS-1932 | 50,8 cm | 49,5 cm |
| GS-2032 | 80,9 cm | 53,9 cm |
| GS-2632 | 82,2 cm | 59,3 cm |
| GS-3232 | 78,7 cm | 67,3 cm |
| GS-2046 | 82,7 cm | 56,8 cm |
| GS-2646 | 88,2 cm | 56,4 cm |
| GS-3246 | 83,7 cm | 59,9 cm |
| GS-4047 | 85,8 cm | 51,5 cm |



Vedligeholdelse



Nedenstående retningslinjer skal overholdes:

- ☑ Operatøren må kun udføre de rutinemæssige vedligeholdelsesprocedurer, som er anført i denne vejledning.
- ☑ Planlagte vedligeholdelsesinspektioner skal udføres af kvalificerede serviceteknikere i henhold til fabrikantens specifikationer og kravene i ansvarsvejledningen.
- ☑ Kassér materiale i overensstemmelse med offentlige bestemmelser.
- ☑ Brug kun reservedele, der er godkendt af Genie.

Beskrivelse af vedligeholdelsessymbolerne

Følgende symboler benyttes i denne vejledning som en hjælp til at forstå hensigten med instruktionerne. Når et eller flere af symbolerne vises i begyndelsen af en vedligeholdelsesprocedure, har det nedenstående betydning.



Angiver, at der kræves værktøj for at gennemføre denne procedure.



Angiver, at der kræves nye dele for at gennemføre denne procedure.

Kontrollér hydraulikoliestanden



Det er altafgørende, for at maskinen kan fungere, at hydraulikoliestanden er korrekt. Forkert hydraulikoliestand kan beskadige de hydrauliske dele. Med daglig kontrol er det muligt at opdage ændringer i oliestanden, som kan betyde, at der er problemer med hydrauliksystemet.

- 1 Sørg for, at maskinen er på en fast, plan overflade, fri for forhindringer, med platformen sænket.
- 2 Kontrollér oliestanden i hydraulikolietanken visuelt.
- ⊙ Resultat: Hydraulikoliestanden skal være ved mærket ADD (min.) og FULL (maks.) på tanken.
- 3 Påfyld om nødvendigt olie. Undgå overfyldning.

Specifikationer for hydraulikolie

| | |
|-------------------|--------------------------------------|
| Hydraulikolietype | Chevron Rando HD-kvalitetsækvivalent |
|-------------------|--------------------------------------|

Vedligeholdelse

Kontrollér batterierne



Det er altafgørende, for at maskinen fungerer korrekt og sikkert, at batterierne er i god stand. Forkert væskestand eller beskadigede kabler og forbindelser kan resultere i komponentbeskadigelse samt farlige situationer.

Bemærk: Det er ikke nødvendigt at gøre dette på maskiner, der er udstyret med forseglede eller vedligeholdelsesfrie batterier.

- ▲ Fare for livsfarligt elektrisk stød. Berøring af strømførende elektriske kredsløb kan resultere i alvorlig personskade eller dødsfald. Fjern alle fingerringe, ure og andre smykker.
- ▲ Fare for legemsbeskadigelse. Batterier indeholder syre. Undgå at spilde eller røre ved batterisyre. Neutraliser spildt batterisyre med natron og vand.

Bemærk: Udfør denne test, når batterierne er helt opladet.

- 1 Tag beskyttelsesudstyr og -briller på.
- 2 Kontrollér, at batteriets polsko er spændt korrekt, og at de ikke er korroderede.
- 3 Kontrollér, at batteriets beslag er korrekt monteret.

Bemærk: Brug af polhætter og korrosionsbeskyttelsesmiddel modvirker korrosion af batteripoler og -kabler.

Planlagt vedligeholdelse

Den vedligeholdelse, der skal udføres kvartårligt, årligt og hvert andet år, skal udføres af en person, der er uddannet i og kvalificeret til at udføre vedligeholdelse af denne maskine i overensstemmelse med de procedurer, som er anført i servicehåndbogen til maskinen.

Maskiner, der har været taget ud af drift i mere end tre måneder, skal gennemgå et kvartårligt eftersyn, før de tages i brug igen.

Specifikationer

| Model | GS-1530 og GS-1532 |
|--|-------------------------|
| Højde, arbejdende, maks. | 7,4 m |
| Højde, platform, maks. | 4,4 m |
| Højde, i sænket position, maks. | 206 cm |
| Platformshøjde, helt sænket | 97 cm |
| Gelænderhøjde | 109 cm |
| Bredde | |
| GS-1530 | 76 cm |
| GS-1532 | 81 cm |
| Længde, sænket | 183 cm |
| Længde, platform skudt ud | 272 cm |
| Platformsudvidelsens længde | 89 cm |
| Platformens mål (længde x bredde) | 164 x 75 cm |
| Maksimal belastningsevne | 272 kg |
| Vindhastighed, maks. | |
| GS-1530 | 0 m/s |
| GS-1532 | 12,5 m/s |
| Akselafstand | 132 cm |
| Venderadius (udvendig) | 155 cm |
| Venderadius (indvendig) | 0 cm |
| Frihøjde | 6,1 cm |
| Frihøjde væltesikringer aktiveret | 1,9 cm |
| Vægt | |
| GS-1530 | 1.257 kg |
| GS-1532 | 1.269 kg |
| (Maskinvægt varierer alt efter ekstraudstyrskonfigurationer. Maskinvægt er angivet på typemærkaten). | |
| Strømkilde | 4 batterier, 6 V 225 AH |
| Systemspænding | 24 V |
| Vekselstrømstik på platform | Standard |
| Maks. hydraulisk tryk (funktioner) | 241 bar |
| Dækstørrelse | 12 x 4,5 x 8" |
| Total vibrationsværdi, som hånd/armsystemet udsættes for, overstiger ikke 2,5 m/s ² . | |
| Effektiv værdi af vægtbelastet acceleration, som hele karosseriet udsættes for, overstiger ikke 0,5 m/s ² . | |

| Driftstemperatur | |
|---|--------------------------------------|
| Min. | -29 °C |
| Maks. | 66 °C |
| Luftbårne støjemissioner | |
| Lydtryksniveau ved nedre arbejdsstation | <70 dBA |
| Lydtryksniveau ved platformsarbejdsstation | <70 dBA |
| Maksimal skråningskapacitet, sænket position | 30 % (17°) |
| Maksimal sideskråningskapacitet, sænket position | 30 % (17°) |
| Bemærk: Skråningskapacitet er afhængig af jordforholdene og tilstrækkelig trækraft. | |
| Kørehastigheder | |
| Helt sænket, maks. | 4,0 km/t |
| Platform hævet, maks. | 0,8 km/t 12,5 m/55 sek |
| Oplysninger vedr. belastning af underlag, GS-1530 | |
| Dæktryk maks | 546 kg |
| Dækkontakttryk | 9,40 kg/cm ² 921 kPa |
| Optaget tryk på underlag | 1.216 kg/m ² 11,92 kPa |
| Oplysninger vedr. belastning af underlag, GS-1532 | |
| Dæktryk maks | 547 kg |
| Dækkontakttryk | 9,43 kg/cm ² 924 kPa |
| Optaget tryk på underlag | 1.142 kg/m ² 11,2 kPa |
| Bemærk: Disse belastningsoplysninger er cirkatal og tager ikke hensyn til diverse ekstraudstyrskonfigurationer. De bør kun benyttes, hvis alle relevante sikkerhedsforanstaltninger er truffet. | |
| Det er Genies politik løbende at forbedre vore produkter. Produktspecifikationerne kan ændres uden varsel eller ansvar. | |

Specifikationer

| Model | GS-1930 |
|--|-------------------------|
| Højde, arbejdende, maks. | 7,6 m |
| Højde, platform, maks. | 5,6 m |
| Højde, i sænket position, maks. | 210 cm |
| Platformshøjde, helt sænket | 100 cm |
| Gelænderhøjde | 109 cm |
| Bredde | 76 cm |
| Længde, sænket | 183 cm |
| Længde, platform skudt ud | 272 cm |
| Platformsudvidelsens længde | 89 cm |
| Platformens mål (længde x bredde) | 164 x 75 cm |
| Maksimal belastningsevne | 227 kg |
| Vindhastighed, maks. | 0 m/s |
| Akselafstand | 132 cm |
| Venderadius (udvendig) | 155 cm |
| Venderadius (indvendig) | 0 cm |
| Frihøjde | 6,1 cm |
| Frihøjde væltesikringer aktiveret | 1,9 cm |
| Vægt | 1.476 kg |
| (Maskinvægt varierer alt efter ekstrastyrskonfigurationer. Maskinvægt er angivet på typemærkaten). | |
| Strømkilde | 4 batterier, 6 V 225 AH |
| Systemspænding | 24 V |
| Vekselstrømsstik på platform | Standard |
| Maks. hydraulisk tryk (funktioner) | 241 bar |
| Dækstørrelse | 12 x 4,5 x 8" |
| Total vibrationsværdi, som hånd/armsystemet udsættes for, overstiger ikke 2,5 m/s ² . | |
| Effektiv værdi af vægtbelastet acceleration, som hele karosseriet udsættes for, overstiger ikke 0,5 m/s ² . | |

| Driftstemperatur | |
|---|---------------------------------------|
| Min. | -29 °C |
| Maks. | 66 °C |
| Luftbårne støjemissioner | |
| Lydtryksniveau ved nedre arbejdsstation | <70 dBA |
| Lydtryksniveau ved platformsarbejdsstation | <70 dBA |
| Maksimal skråningskapacitet, sænket position | 25 % (14°) |
| Maksimal sideskråningskapacitet, sænket position | 25 % (14°) |
| Bemærk: Skråningskapacitet er afhængig af jordforholdene og tilstrækkelig trækraft. | |
| Kørehastigheder | |
| Helt sænket, maks. | 4,0 km/t |
| Platform hævet, maks. | 0,8 km/t 12,5 m/55 sek |
| Oplysninger vedr. belastning af underlag, GS-1930 | |
| Dæktryk maks | 600 kg |
| Dækkontakttryk | 10,35 kg/cm ² 1.014 kPa |
| Optaget tryk på underlag | 1.391 kg/m ² 13,65 kPa |
| Bemærk: Disse belastningsoplysninger er cirkatal og tager ikke hensyn til diverse ekstrastyrskonfigurationer. De bør kun benyttes, hvis alle relevante sikkerhedsforanstaltninger er truffet. | |
| Det er Genies politik løbende at forbedre vore produkter. Produktspecifikationerne kan ændres uden varsel eller ansvar. | |

Specifikationer

| Model | GS-1932 |
|--|-------------------------|
| Højde, arbejdende, maks. | 7,5 m |
| Højde, platform, maks. | 5,6 m |
| Højde, i sænket position, maks. | 210 cm |
| Platformshøjde, helt sænket | 100 cm |
| Gelænderhøjde | 109 cm |
| Bredde | 81 cm |
| Længde, sænket | 183 cm |
| Længde, platform skudt ud | 272 cm |
| Platformsudvidelsens længde | 89 cm |
| Platformens mål (længde x bredde) | 164 x 75 cm |
| Maksimal belastningsevne | 227 kg |
| Vindhastighed, maks. | 12,5 m/s |
| Akselafstand | 132 cm |
| Venderadius (udvendig) | 155 cm |
| Venderadius (indvendig) | 0 cm |
| Frihøjde | 6,1 cm |
| Frihøjde væltesikringer aktiveret | 1,9 cm |
| Vægt | 1.503 kg |
| (Maskinvægt varierer alt efter ekstraudstyrskonfigurationer. Maskinvægt er angivet på typemærkaten). | |
| Strømkilde | 4 batterier, 6 V 225 AH |
| Systemspænding | 24 V |
| Vekselstrømsstik på platform | Standard |
| Maks. hydraulisk tryk (funktioner) | 241 bar |
| Dækstørrelse | 12 x 4,5 x 8" |
| Total vibrationsværdi, som hånd/armssystemet udsættes for, overstiger ikke 2,5 m/s ² . | |
| Effektiv værdi af vægtbelastet acceleration, som hele karosseriet udsættes for, overstiger ikke 0,5 m/s ² . | |

| Driftstemperatur | |
|---|---------------------------------------|
| Min. | -29 °C |
| Maks. | 66 °C |
| Luftbårne støjemissioner | |
| Lydtryksniveau ved nedre arbejdsstation | <70 dBA |
| Lydtryksniveau ved platformarbejdsstation | <70 dBA |
| Maksimal skråningskapacitet, sænket position | 25 % (14°) |
| Maksimal sideskråningskapacitet, sænket position | 25 % (14°) |
| Bemærk: Skråningskapacitet er afhængig af jordforholdene og tilstrækkelig trækraft. | |
| Kørehastigheder | |
| Helt sænket, maks. | 4,0 km/t |
| Platform hævet, maks. | 0,8 km/t 12,5 m/55 sek |
| Oplysninger vedr. belastning af underlag, GS-1932 | |
| Dæktryk maks | 600 kg |
| Dækkontakttryk | 10,35 kg/cm ² 1.014 kPa |
| Optaget tryk på underlag | 1.313 kg/m ² 12,88 kPa |

Bemærk: Disse belastningsoplysninger er cirkatal og tager ikke hensyn til diverse ekstraudstyrskonfigurationer. De bør kun benyttes, hvis alle relevante sikkerhedsforanstaltninger er truffet.

Det er Genies politik løbende at forbedre vore produkter. Produktspecifikationerne kan ændres uden varsel eller ansvar.

Specifikationer

| Model | GS-2032 |
|--|-------------------------|
| Højde, arbejdende, maks. | 7,9 m |
| Højde, platform, maks. | 5,9 m |
| Højde, i sænket position, maks. | 212 cm |
| Platformshøjde, helt sænket | 103 cm |
| Gelænderhøjde | 109 cm |
| Bredde | 81 cm |
| Længde, sænket | 244 cm |
| Længde, platform skudt ud | 333 cm |
| Platformsudvidelsens længde | 89 cm |
| Platformens mål (længde x bredde) | 226 x 81 cm |
| Maksimal belastningsevne | 363 kg |
| Vindhastighed, maks. | |
| Indendørs | 0 m/s |
| Udendørs | 12,5 m/s |
| Akselafstand | 185 cm |
| Venderadius (udvendig) | 212 cm |
| Venderadius (indvendig) | 0 cm |
| Frihøjde | 8,9 cm |
| Frihøjde væltesikringer aktiveret | 2,2 cm |
| Vægt | 1.830 kg |
| (Maskinvægt varierer alt efter ekstrastyrskonfigurationer. Maskinvægt er angivet på typemærkaten). | |
| Strømkilde | 4 batterier, 6 V 225 AH |
| Systemspænding | 24 V |
| Vekselstrømsstik på platform | Standard |
| Maks. hydraulisk tryk (funktioner) | 241 bar |
| Dækstørrelse | 15 x 5 x 11,25" |
| Total vibrationsværdi, som hånd/armsystemet udsættes for, overstiger ikke 2,5 m/s ² . | |
| Effektiv værdi af vægtbelastet acceleration, som hele karosseriet udsættes for, overstiger ikke 0,5 m/s ² . | |

| Driftstemperatur | |
|---|--------------------------------------|
| Min. | -29 °C |
| Maks. | 66 °C |
| Luftbårne støjemissioner | |
| Lydtryksniveau ved nedre arbejdsstation | <70 dBA |
| Lydtryksniveau ved platformsarbejdsstation | <70 dBA |
| Maksimal skråningskapacitet, sænket position | 30 % (17°) |
| Maksimal sideskråningskapacitet, sænket position | 30 % (17°) |
| Bemærk: Skråningskapacitet er afhængig af jordforholdene og tilstrækkelig trækraft. | |
| Kørehastigheder | |
| Helt sænket, maks. | 3,5 km/t |
| Platform hævet, maks. | 0,8 km/t |
| | 12,2 m/54 sek |
| Oplysninger vedr. belastning af underlag, GS-2032 | |
| Dæktryk maks | 771 kg |
| Dækkontakttryk | 7,97 kg/cm ² 781 kPa |
| Optaget tryk på underlag | 1.207 kg/m ² 11,84 kPa |
| Bemærk: Disse belastningsoplysninger er cirkatal og tager ikke hensyn til diverse ekstrastyrskonfigurationer. De bør kun benyttes, hvis alle relevante sikkerhedsforanstaltninger er truffet. | |
| Det er Genies politik løbende at forbedre vore produkter. Produktspecifikationerne kan ændres uden varsel eller ansvar. | |

Specifikationer

| Model | GS-2632 |
|--|-------------------------|
| Højde, arbejdende, maks. | 9,8 m |
| Højde, platform, maks. | 7,8 m |
| Højde, i sænket position, maks. | 225 cm |
| Platformshøjde, helt sænket | 116 cm |
| Gelænderhøjde | 109 cm |
| Bredde | 81 cm |
| Længde, sænket | 244 cm |
| Længde, platform skudt ud | 333 cm |
| Platformsudvidelsens længde | 89 cm |
| Platformens mål (længde x bredde) | 226 x 81 cm |
| Maksimal belastningsevne | 227 kg |
| Vindhastighed, maks. | 0 m/s |
| Akselafstand | 185 cm |
| Venderadius (udvendig) | 212 cm |
| Venderadius (indvendig) | 0 cm |
| Frihøjde | 8,9 cm |
| Frihøjde væltesikringer aktiveret | 2,2 cm |
| Vægt | 1.959 kg |
| (Maskinvægt varierer alt efter ekstraudstyrskonfigurationer. Maskinvægt er angivet på typemærkaten). | |
| Strømkilde | 4 batterier, 6 V 225 AH |
| Systemspænding | 24 V |
| Vekselstrømsstik på platform | Standard |
| Maks. hydraulisk tryk (funktioner) | 241 bar |
| Dækstørrelse | 15 x 5 x 11,25" |
| Total vibrationsværdi, som hånd/armssystemet udsættes for, overstiger ikke 2,5 m/s ² . | |
| Effektiv værdi af vægtbelastet acceleration, som hele karosseriet udsættes for, overstiger ikke 0,5 m/s ² . | |

| Driftstemperatur | |
|---|--------------------------------------|
| Min. | -29 °C |
| Maks. | 66 °C |
| Luftbårne støjemissioner | |
| Lydtryksniveau ved nedre arbejdsstation | <70 dBA |
| Lydtryksniveau ved platformsarbejdsstation | <70 dBA |
| Maksimal skråningskapacitet, sænket position | |
| | 25 % (14°) |
| Maksimal sideskråningskapacitet, sænket position | |
| | 25 % (14°) |
| Bemærk: Skråningskapacitet er afhængig af jordforholdene og tilstrækkelig trækraft. | |
| Kørehastigheder | |
| Helt sænket, maks. | 3,5 km/t |
| Platform hævet, maks. | 0,8 km/t 12,2 m/54 sek |
| Oplysninger vedr. belastning af underlag, GS-2632 | |
| Dæktryk maks | 830 kg |
| Dækkontakttryk | 8,58 kg/cm ² 841 kPa |
| Optaget tryk på underlag | 1.203 kg/m ² 11,80 kPa |

Bemærk: Disse belastningsoplysninger er cirkatal og tager ikke hensyn til diverse ekstraudstyrskonfigurationer. De bør kun benyttes, hvis alle relevante sikkerhedsforanstaltninger er truffet.

Det er Genies politik løbende at forbedre vore produkter. Produktspecifikationerne kan ændres uden varsel eller ansvar.

Specifikationer

| Model | GS-3232 |
|--|-------------------------|
| Højde, arbejdende, maks. | 11,4 m |
| Højde, arbejdskørbar | 8,5 m |
| Højde, platform, maks. | 9,5 m |
| Højde, platform kørbart | 6,7 m |
| Højde, i sænket position, maks. | 238 cm |
| Platformshøjde, helt sænket | 129 cm |
| Gelænderhøjde | 109 cm |
| Bredde | 81 cm |
| Længde, sænket | 244 cm |
| Længde, platform skudt ud | 333 cm |
| Platformsudvidelsens længde | 89 cm |
| Platformens mål (længde x bredde) | 226 x 81 cm |
| Maksimal belastningsevne | 227 kg |
| Vindhastighed, maks. | 0 m/s |
| Akselafstand | 185 cm |
| Venderadius (udvendig) | 212 cm |
| Venderadius (indvendig) | 0 cm |
| Frihøjde | 8,9 cm |
| Frihøjde væltesikringer aktiveret | 2,2 cm |
| Vægt | 2.352 kg |
| (Maskinvægt varierer alt efter ekstrastyrskonfigurationer. Maskinvægt er angivet på typemærkaten). | |
| Strømkilde | 4 batterier, 6 V 225 AH |
| Systemspænding | 24 V |
| Vekselstrømsstik på platform | Standard |
| Maks. hydraulisk tryk (funktioner) | 241 bar |
| Dækstørrelse | 15 x 5 x 11,25" |
| Total vibrationsværdi, som hånd/armsystemet udsættes for, overstiger ikke 2,5 m/s ² . | |
| Effektiv værdi af vægtbelastet acceleration, som hele karosseriet udsættes for, overstiger ikke 0,5 m/s ² . | |

| Driftstemperatur | |
|---|--------------------------------------|
| Min. | -29 °C |
| Maks. | 66 °C |
| Luftbårne støjemissioner | |
| Lydtryksniveau ved nedre arbejdsstation | <70 dBA |
| Lydtryksniveau ved platformsarbejdsstation | <70 dBA |
| Maksimal skråningskapacitet, sænket position | 25 % (14°) |
| Maksimal sideskråningskapacitet, sænket position | 25 % (14°) |
| Bemærk: Skråningskapacitet er afhængig af jordforholdene og tilstrækkelig trækraft. | |
| Kørehastigheder | |
| Helt sænket, maks. | 3,5 km/t |
| Platform hævet, maks. | 0,8 km/t 12,2 m/54 sek |
| Oplysninger vedr. belastning af underlag, GS-3232 | |
| Dæktryk maks | 771 kg |
| Dækkontakttryk | 7,98 kg/cm ² 781 kPa |
| Optaget tryk på underlag | 1.420 kg/m ² 13,92 kPa |
| Bemærk: Disse belastningsoplysninger er cirkatal og tager ikke hensyn til diverse ekstrastyrskonfigurationer. De bør kun benyttes, hvis alle relevante sikkerhedsforanstaltninger er truffet. | |
| Det er Genies politik løbende at forbedre vore produkter. Produktspecifikationerne kan ændres uden varsel eller ansvar. | |

Specifikationer

| Model | GS-2046 |
|--|-------------------------|
| Højde, arbejdende, maks. | 7,9 m |
| Højde, platform, maks. | 5,9 m |
| Højde, i sænket position, maks. | 213 cm |
| Platformshøjde, helt sænket | 104 cm |
| Højde, i sænket position, maks. gelænder foldet | 156 cm |
| Gelænderhøjde | 109 cm |
| Bredde | 116 cm |
| Længde, sænket | 244 cm |
| Længde, platform skudt ud | 333 cm |
| Platformsudvidelsens længde | 89 cm |
| Platformens mål (længde x bredde) | 226 x 116 cm |
| Maksimal belastningsevne | 544 kg |
| Vindhastighed, maks. | |
| Indendørs | 0 m/s |
| Udendørs | 12,5 m/s |
| Akselafstand | 185 cm |
| Venderadius (udvendig) | 229 cm |
| Venderadius (indvendig) | 0 cm |
| Frihøjde | 9,5 cm |
| Frihøjde væltesikringer aktiveret | 1,9 cm |
| Vægt | 1.945 kg |
| (Maskinvægt varierer alt efter ekstraudstyrskonfigurationer. Maskinvægt er angivet på typemærkaten). | |
| Strømkilde | 4 batterier, 6 V 225 AH |
| Systemspænding | 24 V |
| Vekselstrømsstik på platform | Standard |
| Maks. hydraulisk tryk (funktioner) | 241 bar |
| Dækstørrelse | 15 x 5 x 11,25" |
| Total vibrationsværdi, som hånd/armsystemet udsættes for, overstiger ikke 2,5 m/s ² . | |
| Effektiv værdi af vægtbelastet acceleration, som hele karosseriet udsættes for, overstiger ikke 0,5 m/s ² . | |

| Driftstemperatur | |
|---|------------------------------------|
| Min. | -29 °C |
| Maks. | 66 °C |
| Luftbårne støjemissioner | |
| Lydtryksniveau ved nedre arbejdsstation | <70 dBA |
| Lydtryksniveau ved platformsarbejdsstation | <70 dBA |
| Maksimal skråningskapacitet, sænket position | 30 % (17°) |
| Maksimal sideskråningskapacitet, sænket position | 30 % (17°) |
| Bemærk: Skråningskapacitet er afhængig af jordforholdene og tilstrækkelig trækraft. | |
| Kørehastigheder | |
| Helt sænket, maks. | 3,5 km/t |
| Platform hævet, maks. | 0,8 km/t 12,2 m/54 sek |
| Oplysninger vedr. belastning af underlag, GS-2046 | |
| Dæktryk maks | 964 kg |
| Dækkontakttryk | 9,97 kg/cm ² 977 kPa |
| Optaget tryk på underlag | 953 kg/m ² 9,35 kPa |
| Bemærk: Disse belastningsoplysninger er cirkatal og tager ikke hensyn til diverse ekstraudstyrskonfigurationer. De bør kun benyttes, hvis alle relevante sikkerhedsforanstaltninger er truffet. | |
| Det er Genies politik løbende at forbedre vore produkter. Produktspecifikationerne kan ændres uden varsel eller ansvar. | |

Specifikationer

| Model | GS-2646 |
|--|-------------------------|
| Højde, arbejdende, maks. | 9,6 m |
| Højde, platform, maks. | 7,8 m |
| Højde, i sænket position, maks. | 225 cm |
| Platformshøjde, helt sænket | 116 cm |
| Højde, i sænket position, maks. gelænder foldet | 168 cm |
| Gelænderhøjde | 109 cm |
| Bredde | 116 cm |
| Længde, sænket | 244 cm |
| Længde, platform skudt ud | 333 cm |
| Platformsudvidelsens længde | 89 cm |
| Platformens mål (længde x bredde) | 226 x 116 cm |
| Maksimal belastningsevne | 454 kg |
| Vindhastighed, maks. | |
| Indendørs | 0 m/s |
| Udendørs | 12,5 m/s |
| Akselafstand | 185 cm |
| Venderadius (udvendig) | 229 cm |
| Venderadius (indvendig) | 0 cm |
| Frihøjde | 9,5 cm |
| Frihøjde væltesikringer aktiveret | 1,9 cm |
| Vægt | 2.412 kg |
| (Maskinvægt varierer alt efter ekstrastyrskonfigurationer. Maskinvægt er angivet på typemærkaten). | |
| Strømkilde | 4 batterier, 6 V 225 AH |
| Systemspænding | 24 V |
| Vekselstrømsstik på platform | Standard |
| Maks. hydraulisk tryk (funktioner) | 241 bar |
| Dækstørrelse | 15 x 5 x 11,25" |
| Total vibrationsværdi, som hånd/armsystemet udsættes for, overstiger ikke 2,5 m/s ² . | |
| Effektiv værdi af vægtbelastet acceleration, som hele karosseriet udsættes for, overstiger ikke 0,5 m/s ² . | |

| Driftstemperatur | |
|---|---------------------------------------|
| Min. | -29 °C |
| Maks. | 66 °C |
| Luftbårne støjemissioner | |
| Lydtryksniveau ved nedre arbejdsstation | <70 dBA |
| Lydtryksniveau ved platformsarbejdsstation | <70 dBA |
| Maksimal skråningskapacitet, sænket position | 30 % (17°) |
| Maksimal sideskråningskapacitet, sænket position | 30 % (17°) |
| Bemærk: Skråningskapacitet er afhængig af jordforholdene og tilstrækkelig trækraft. | |
| Kørehastigheder | |
| Helt sænket, maks. | 3,5 km/t |
| Platform hævet, maks. | 0,8 km/t 12,2 m/54 sek |
| Oplysninger vedr. belastning af underlag, GS-2646 | |
| Dæktryk maks | 1.136 kg |
| Dækkontakttryk | 11,75 kg/cm ² 1.152 kPa |
| Optaget tryk på underlag | 1.097 kg/m ² 10,76 kPa |
| Bemærk: Disse belastningsoplysninger er cirkatal og tager ikke hensyn til diverse ekstrastyrskonfigurationer. De bør kun benyttes, hvis alle relevante sikkerhedsforanstaltninger er truffet. | |
| Det er Genies politik løbende at forbedre vore produkter. Produktspecifikationerne kan ændres uden varsel eller ansvar. | |

Specifikationer

| Model | GS-3246 |
|--|-------------------------|
| Højde, arbejdende, maks. | 11,6 m |
| Højde, platform, maks. | 9,5 m |
| Højde, i sænket position, maks. | 238 cm |
| Platformshøjde, helt sænket | 129 cm |
| Højde, i sænket position, maks. gelænder foldet | 181 cm |
| Gelænderhøjde | 109 cm |
| Bredde | 116 cm |
| Længde, sænket | 244 cm |
| Længde, platform skudt ud | 333 cm |
| Platformsudvidelsens længde | 89 cm |
| Platformens mål (længde x bredde) | 226 x 116 cm |
| Maksimal belastningsevne | 318 kg |
| Vindhastighed, maks. | |
| Indendørs | 0 m/s |
| Udendørs | 12,5 m/s |
| Akselafstand | 185 cm |
| Venderadius (udvendig) | 229 cm |
| Venderadius (indvendig) | 0 cm |
| Frihøjde | 9,5 cm |
| Frihøjde væltesikringer aktiveret | 1,9 cm |
| Vægt | 2.781 kg |
| (Maskinvægt varierer alt efter ekstraudstyrskonfigurationer. Maskinvægt er angivet på typemærkaten). | |
| Strømkilde | 4 batterier, 6 V 225 AH |
| Systemspænding | 24 V |
| Vekselstrømsstik på platform | Standard |
| Maks. hydraulisk tryk (funktioner) | 241 bar |
| Dækstørrelse | 15 x 5 x 11,25" |
| Total vibrationsværdi, som hånd/armsystemet udsættes for, overstiger ikke 2,5 m/s ² . | |
| Effektiv værdi af vægtbelastet acceleration, som hele karosseriet udsættes for, overstiger ikke 0,5 m/s ² . | |

| Driftstemperatur | |
|---|---------------------------------------|
| Min. | -29 °C |
| Maks. | 66 °C |
| Luftbårne støjemissioner | |
| Lydtryksniveau ved nedre arbejdsstation | <70 dBA |
| Lydtryksniveau ved platformsarbejdsstation | <70 dBA |
| Maksimal skråningskapacitet, sænket position | 25 % (14°) |
| Maksimal sideskråningskapacitet, sænket position | 25 % (14°) |
| Bemærk: Skråningskapacitet er afhængig af jordforholdene og tilstrækkelig trækraft. | |
| Kørehastigheder | |
| Helt sænket, maks. | 3,5 km/t |
| Platform hævet, maks. | 0,8 km/t 12,2 m/54 sek |
| Oplysninger vedr. belastning af underlag, GS-3246 | |
| Dæktryk maks | 1.183 kg |
| Dækkontakttryk | 12,24 kg/cm ² 1.199 kPa |
| Optaget tryk på underlag | 1.186 kg/m ² 11,63 kPa |
| Bemærk: Disse belastningsoplysninger er cirkatal og tager ikke hensyn til diverse ekstraudstyrskonfigurationer. De bør kun benyttes, hvis alle relevante sikkerhedsforanstaltninger er truffet. | |
| Det er Genies politik løbende at forbedre vore produkter. Produktspecifikationerne kan ændres uden varsel eller ansvar. | |

Specifikationer

| Model | GS-4047 |
|--|--------------------------|
| Højde, arbejdende, maks. | 13,7 m |
| Højde, platform, maks. | 11,7 m |
| Højde, i sænket position, maks. | 254 cm |
| Platformshøjde, helt sænket | 143 cm |
| Højde, i sænket position, maks. gelænder foldet | 195 cm |
| Gelænderhøjde | 109 cm |
| Bredde | 119 cm |
| Længde, sænket | 248 cm |
| Længde, platform skudt ud | 338 cm |
| Platformsudvidelsens længde | 89 cm |
| Platformens mål (længde x bredde) | 226 x 116 cm |
| Maksimal belastningsevne | 350 kg |
| Vindhastighed, maks. | 0 m/s |
| Akselafstand | 185 cm |
| Venderadius (udvendig) | 231 cm |
| Venderadius (indvendig) | 0 cm |
| Frihøjde | 9,5 cm |
| Frihøjde væltesikringer aktiveret | 1,9 cm |
| Vægt | 3.221 kg |
| (Maskinvægt varierer alt efter ekstrastyrskonfigurationer. Maskinvægt er angivet på typemærkaten). | |
| Strømkilde | 4 batterier, 12 V 150 AH |
| Systemspænding | 24 V |
| Vekselstrømsstik på platform | Standard |
| Maks. hydraulisk tryk (funktioner) | 241 bar |
| Dækstørrelse | 15 x 5 x 11,25" |
| Total vibrationsværdi, som hånd/armssystemet udsættes for, overstiger ikke 2,5 m/s ² . | |
| Effektiv værdi af vægtbelastet acceleration, som hele karosseriet udsættes for, overstiger ikke 0,5 m/s ² . | |

| Driftstemperatur | |
|---|--------------------------------------|
| Min. | -29 °C |
| Maks. | 66 °C |
| Luftbårne støjemissioner | |
| Lydtryksniveau ved nedre arbejdsstation | <70 dBA |
| Lydtryksniveau ved platformsarbejdsstation | <70 dBA |
| Maksimal skråningskapacitet, sænket position | 25 % (14°) |
| Maksimal sideskråningskapacitet, sænket position | 25 % (14°) |
| Bemærk: Skråningskapacitet er afhængig af jordforholdene og tilstrækkelig trækraft. | |
| Kørehastigheder | |
| Helt sænket, maks. | 3,2 km/t |
| Platform hævet, maks. | 0,8 km/t 12 m/71 sek |
| Oplysninger vedr. belastning af underlag, GS-4047 | |
| Dæktryk maks | 1.289 kg |
| Dækkontakttryk | 13,33 kg/cm ² 1306 kPa |
| Optaget tryk på underlag | 1.338 kg/m ² 13,12 kPa |

Bemærk: Disse belastningsoplysninger er cirkatal og tager ikke hensyn til diverse ekstrastyrskonfigurationer. De bør kun benyttes, hvis alle relevante sikkerhedsforanstaltninger er truffet.

Det er Genies politik løbende at forbedre vore produkter. Produktspecifikationerne kan ændres uden varsel eller ansvar.

Udgivet af:

www.delpin.dk